

VIEL GLAS, WENIG RAHMEN

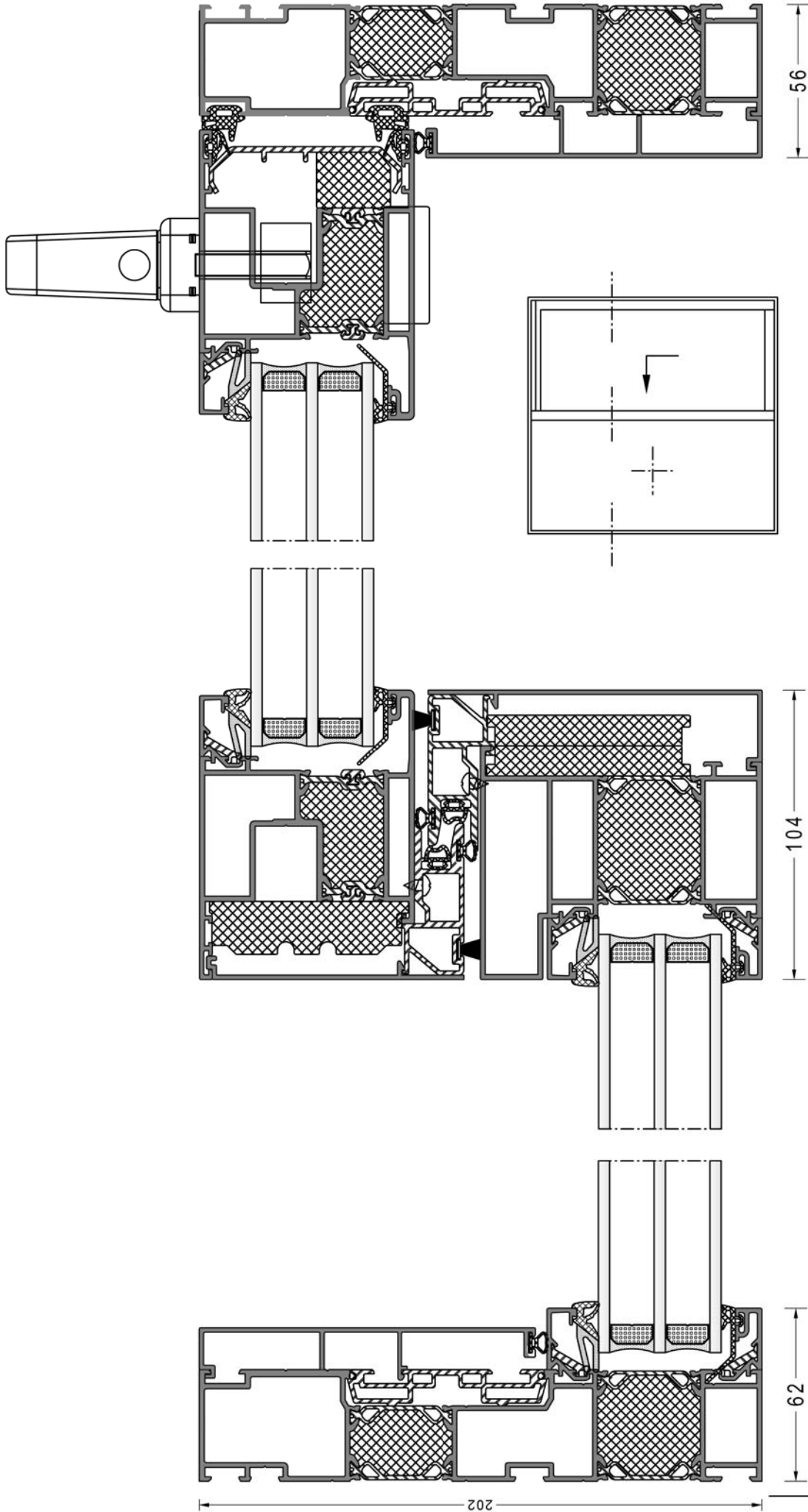


heroyal S 77 SL – Hebe-Schiebesystem

*Perfekte Kombination aus Transparenz und
Wärmedämmung*



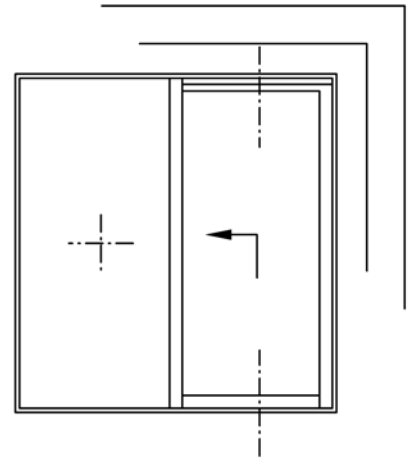
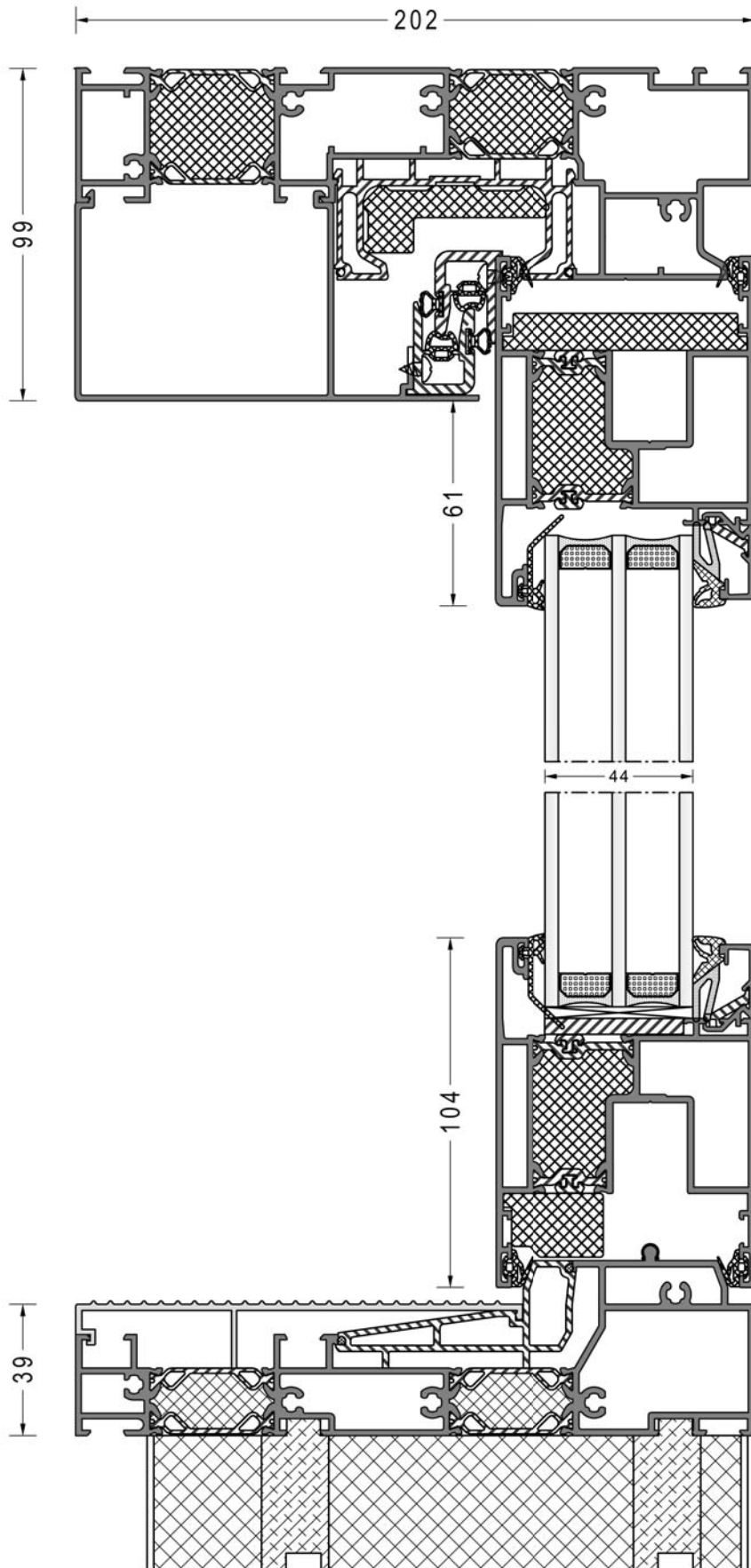
**STELZER
ALUTECHNIK GMBH**



MS 1:2

Rahmen Festfeldseite - Mittelstoss - Rahmen Flügelseite

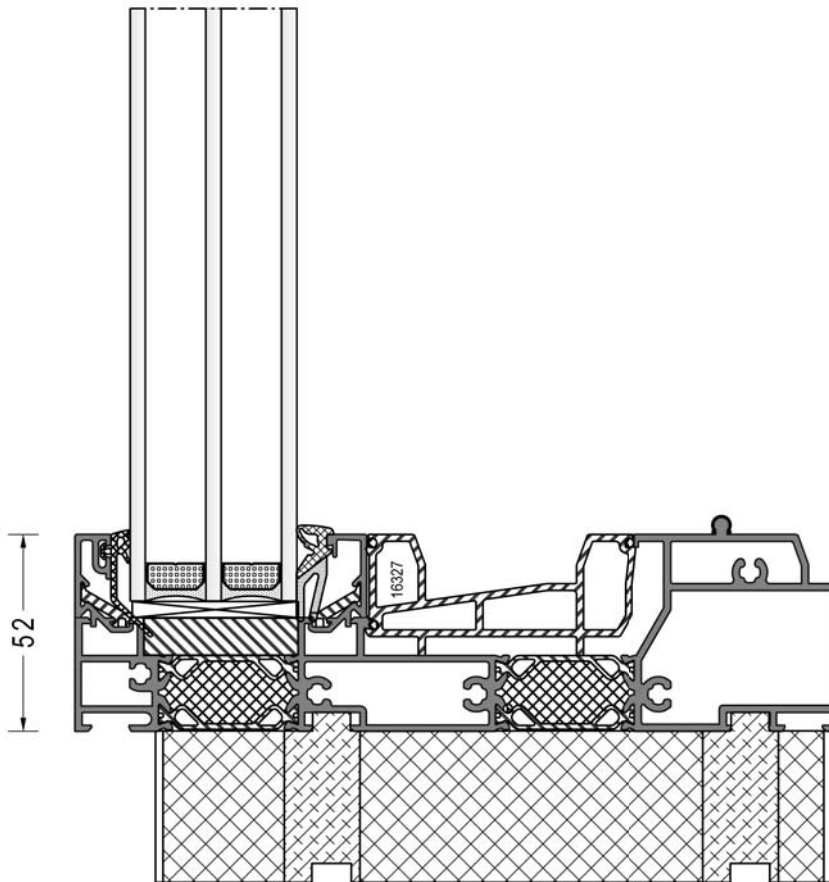
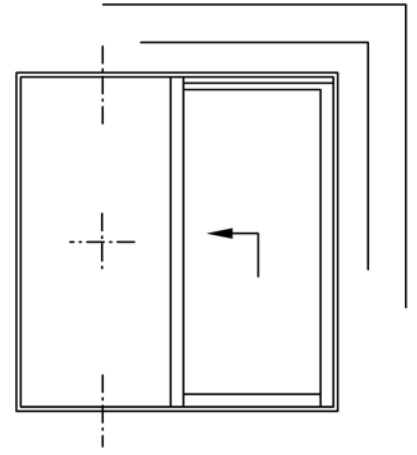
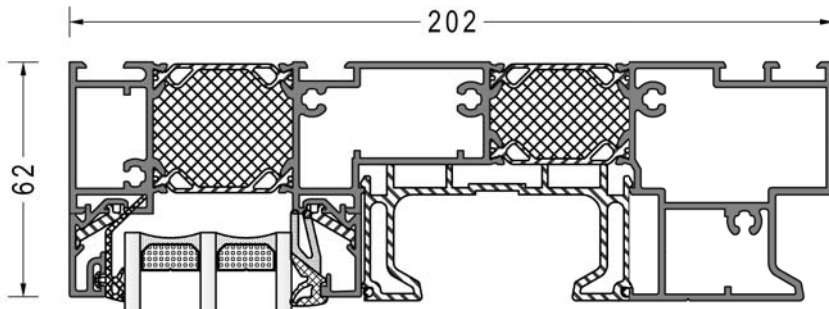
40-100



MS 1:2

Bodenschwelle Flügel­seite, Rahmen oben

40-101



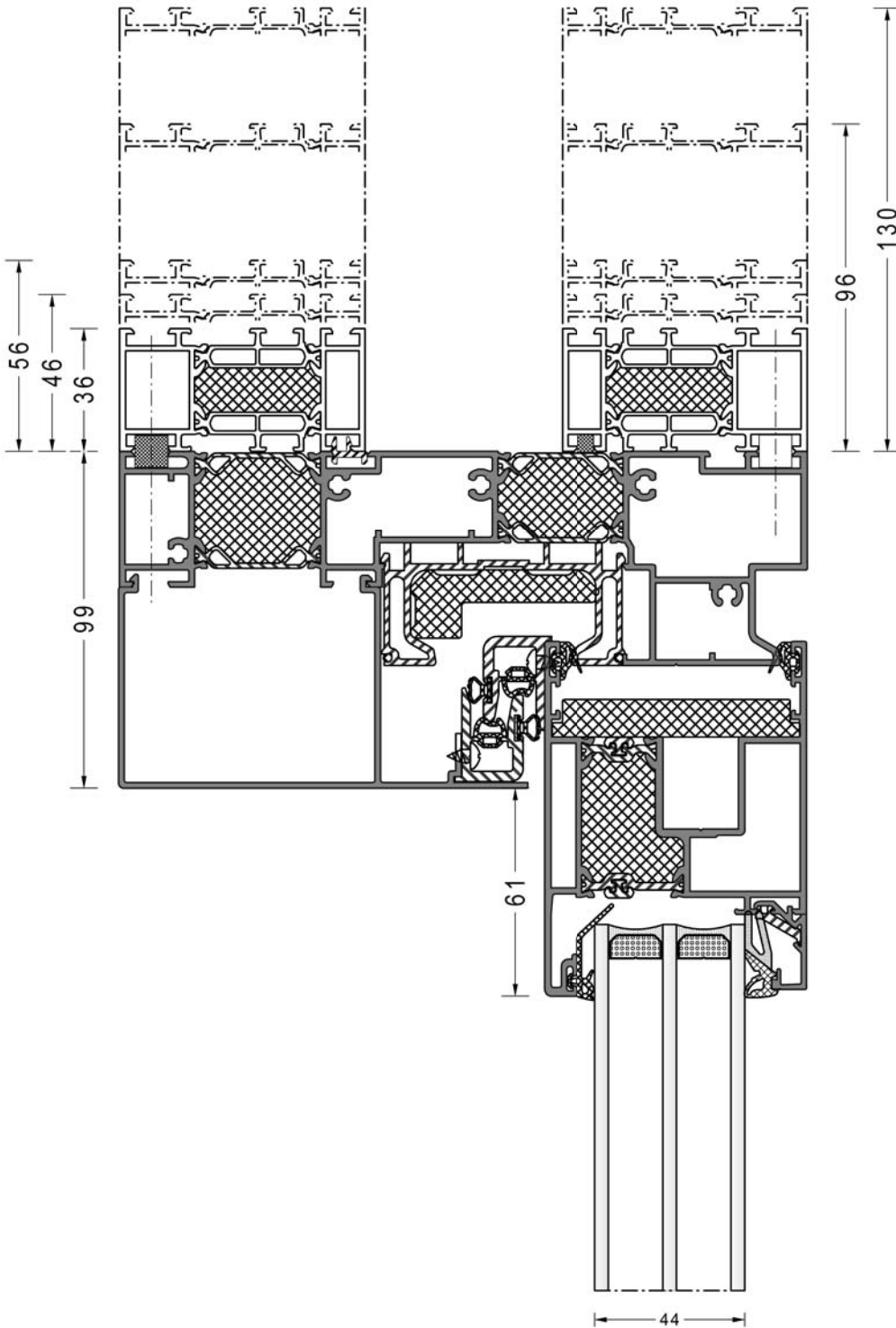
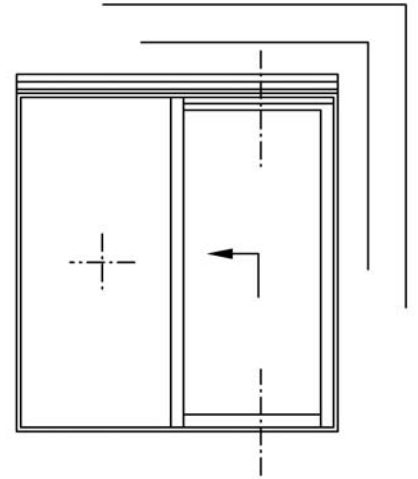
MS 1:2

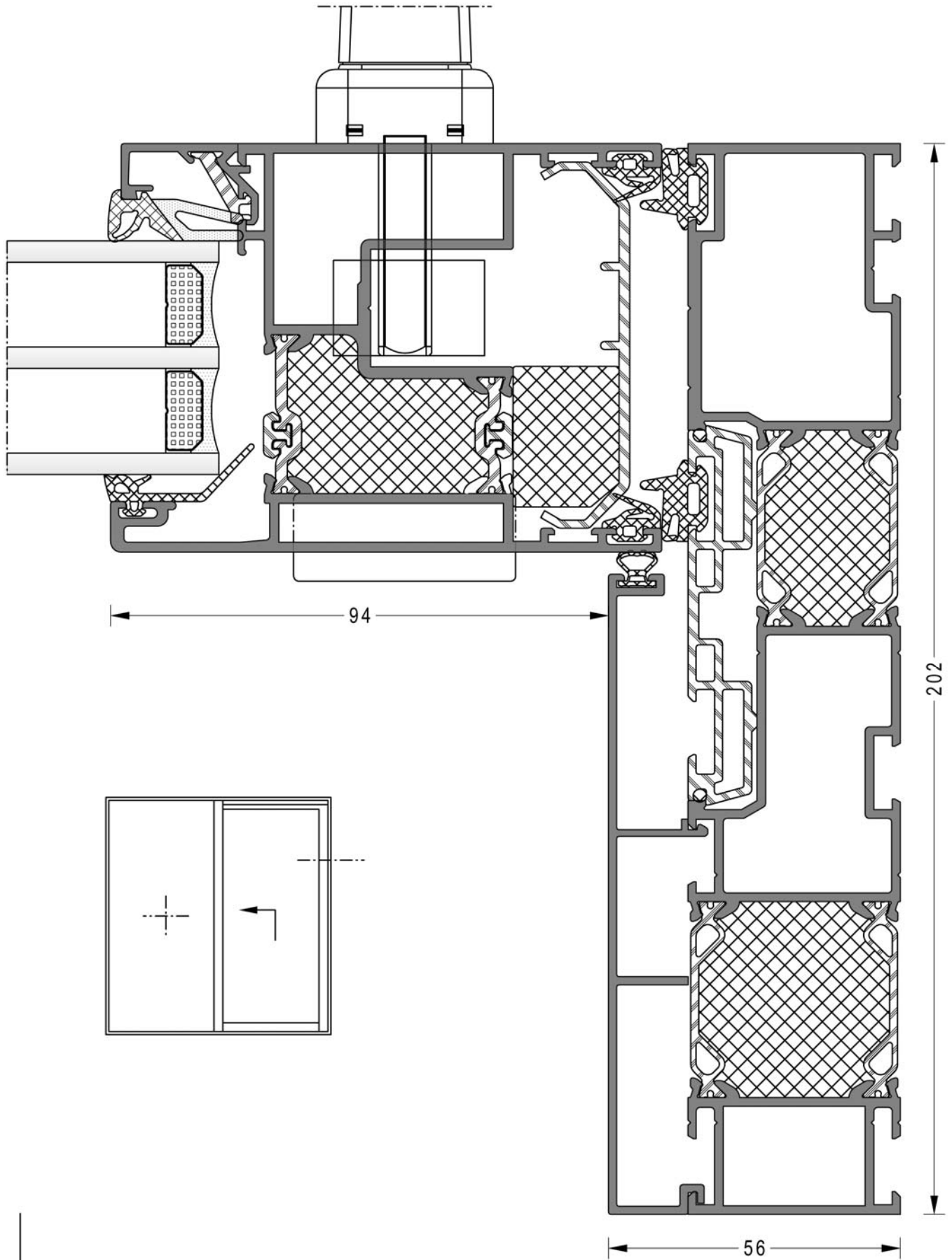
Bodenschwelle Festfeldseite, Rahmen oben

40-102



Alle Verbreiterungsprofile lassen
sich beliebig kombinieren
Beispiele: $130 + 130 = 260$ mm
oder $56 + 96 = 152$ mm

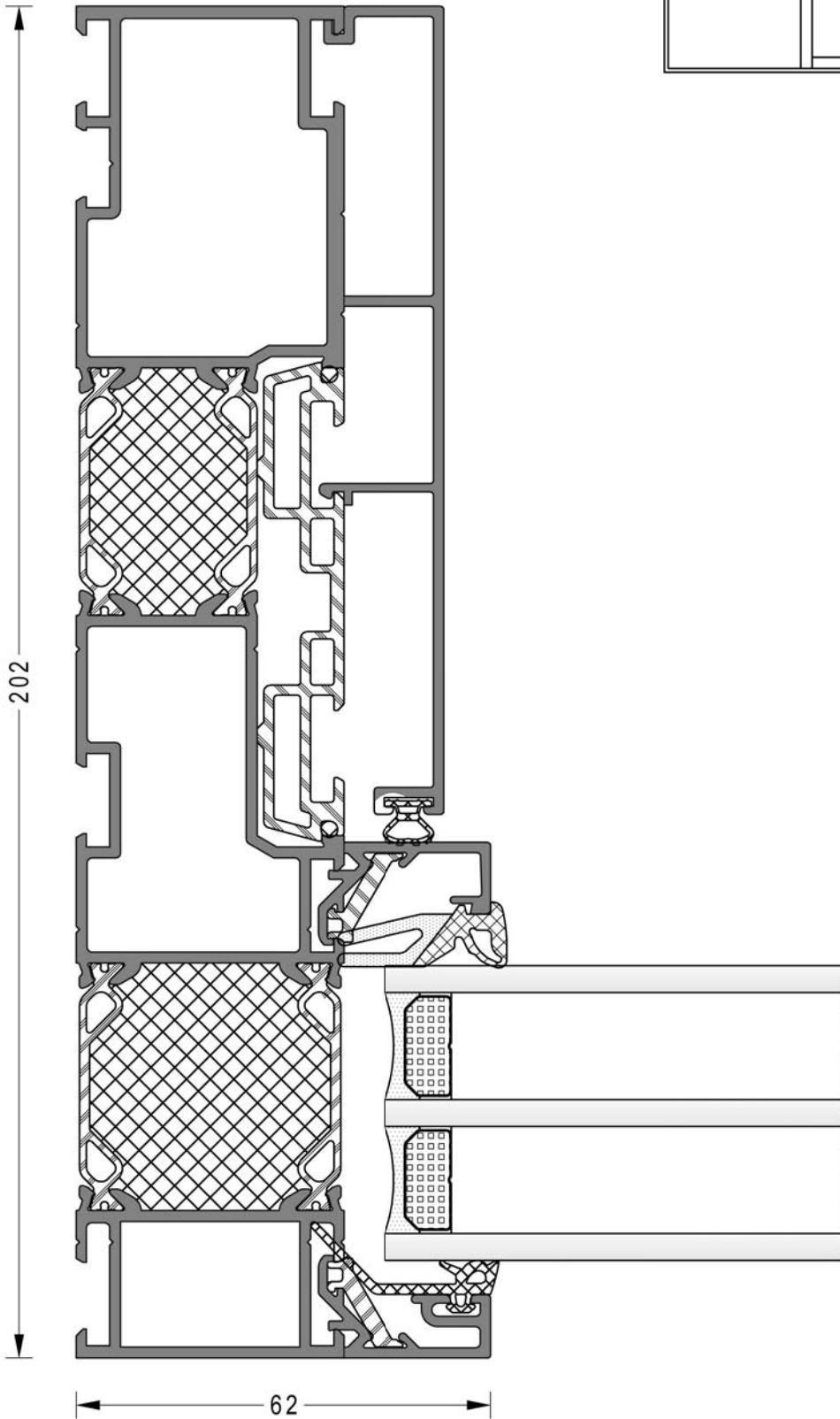
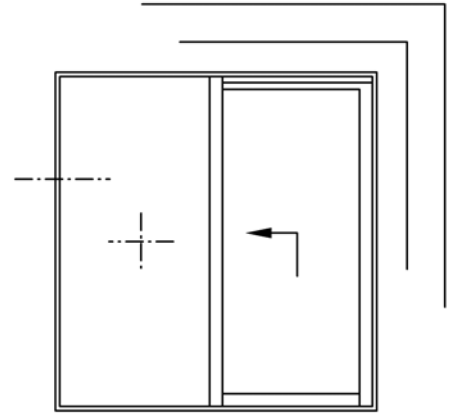




MS 1:1

Rahmen Flügelseite

40-104

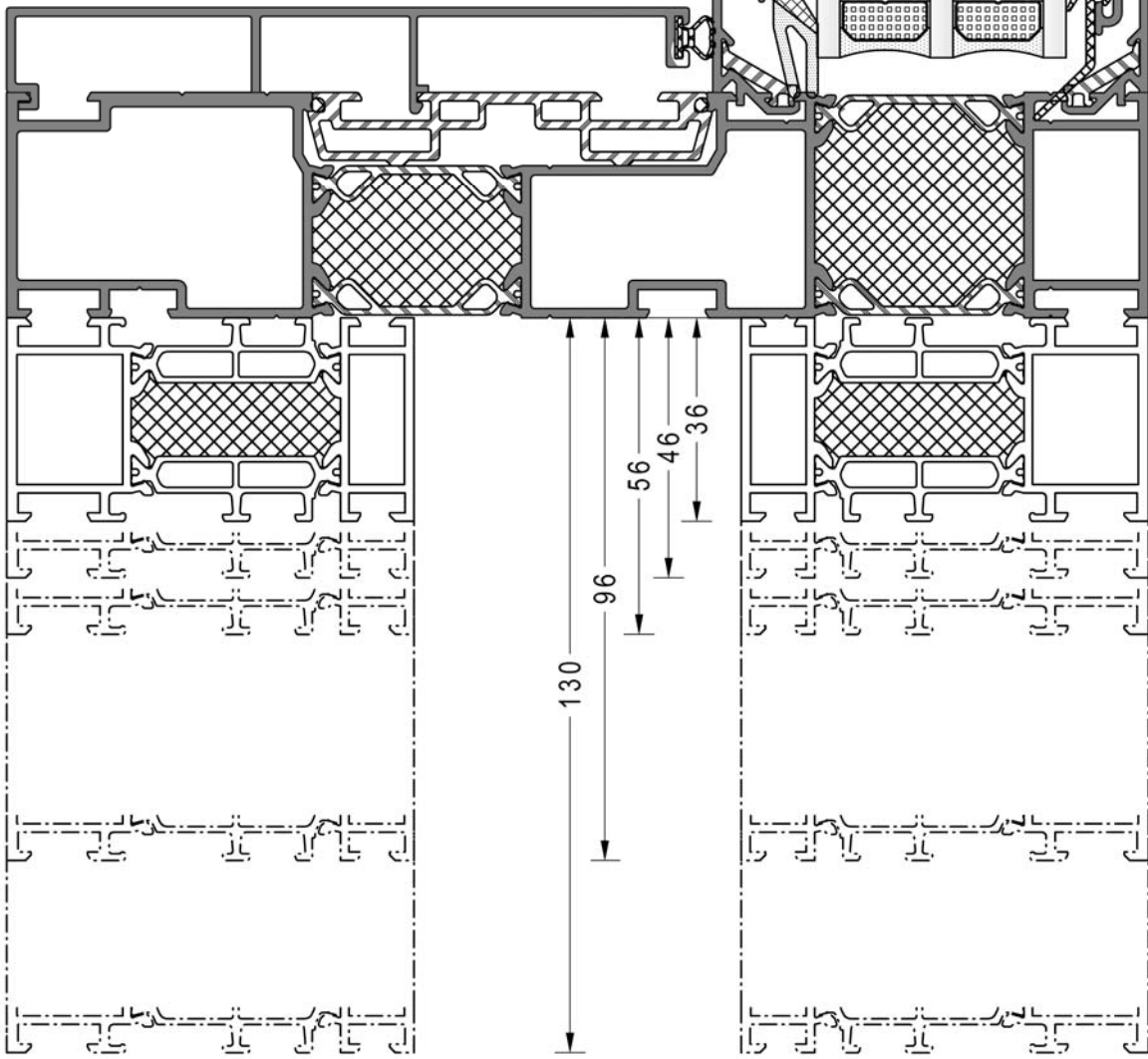


MS 1:1

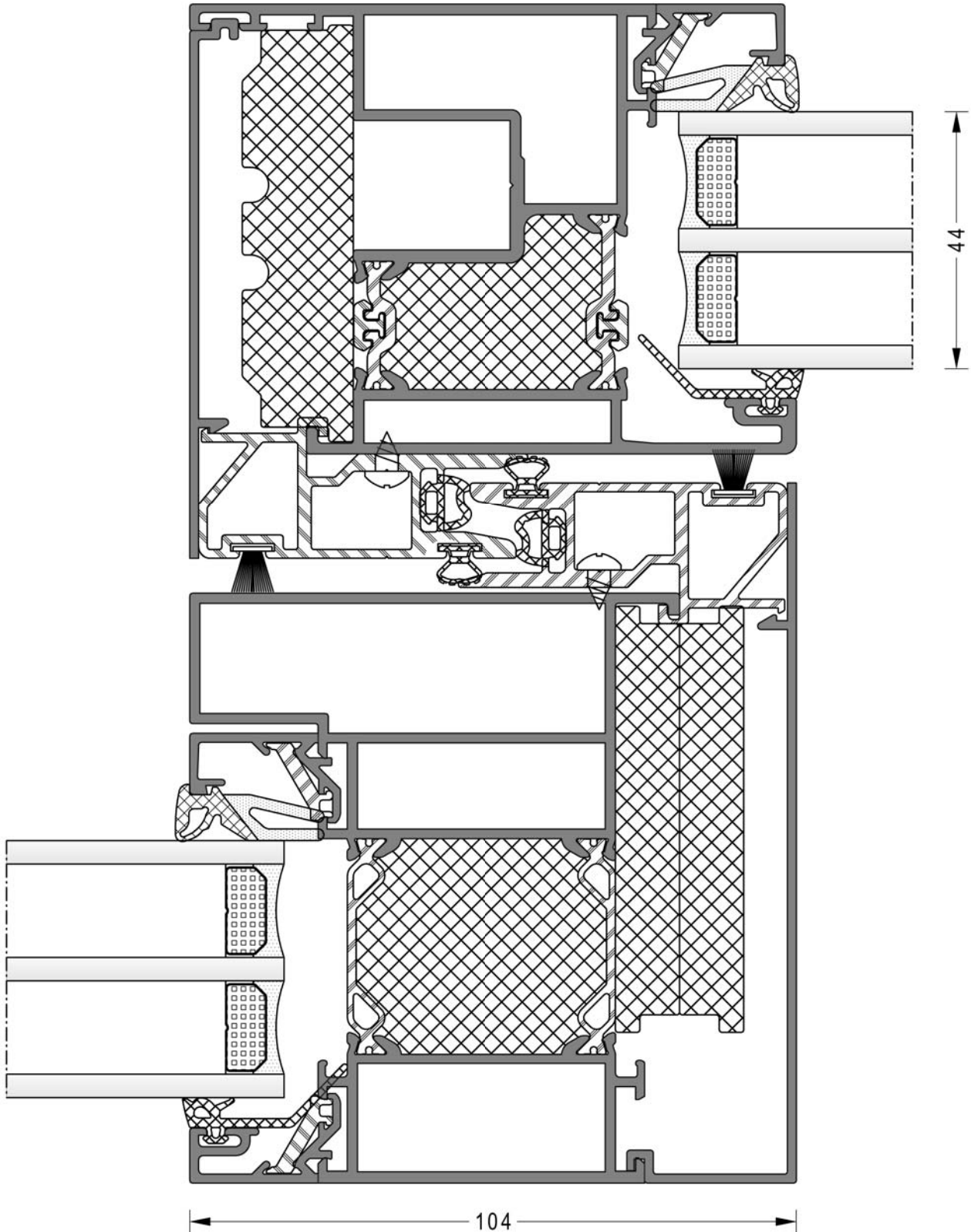
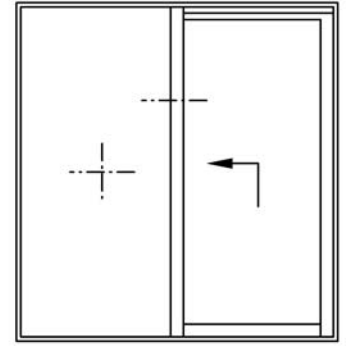
Rahmen Festfeldseite

40-105

Seite 6



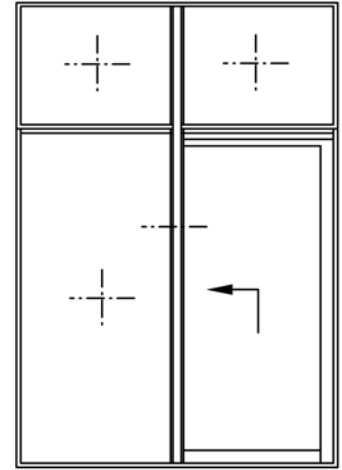
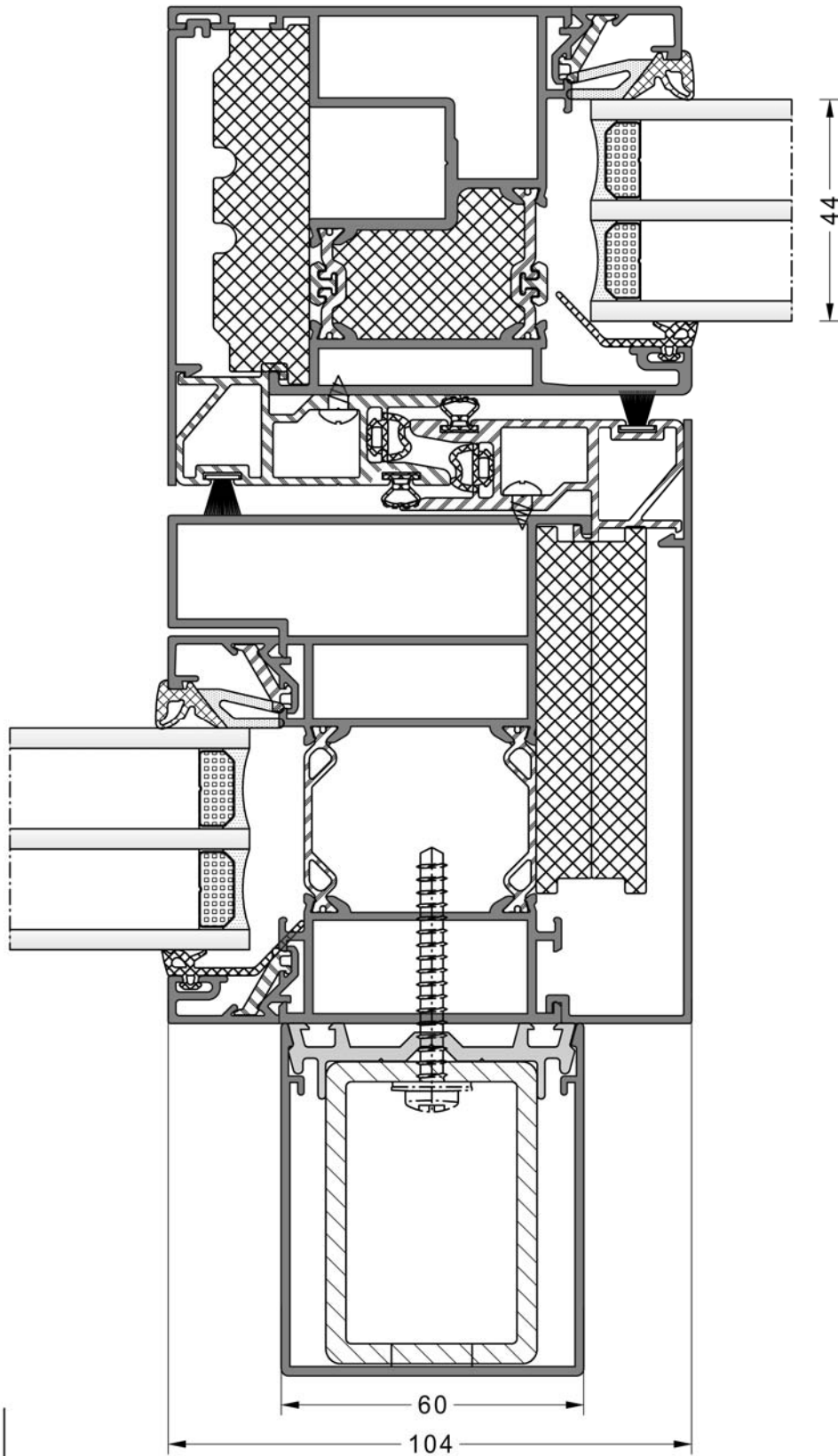
Alle Verbreiterungsprofile lassen
sich beliebig kombinieren
Beispiele: $130 + 130 = 260$ mm
oder $56 + 96 = 152$ mm



MS 1:1

Mittelstoss

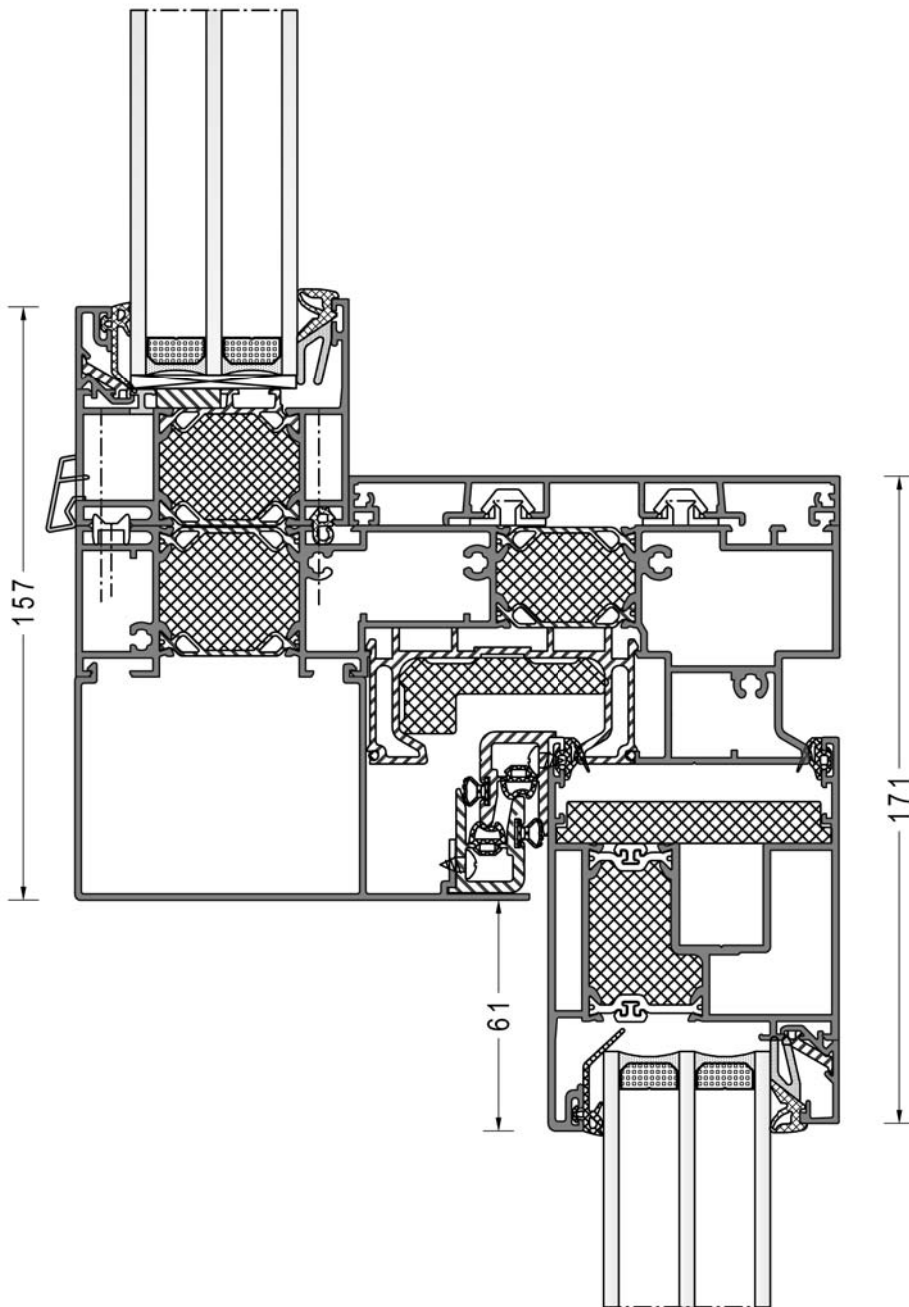
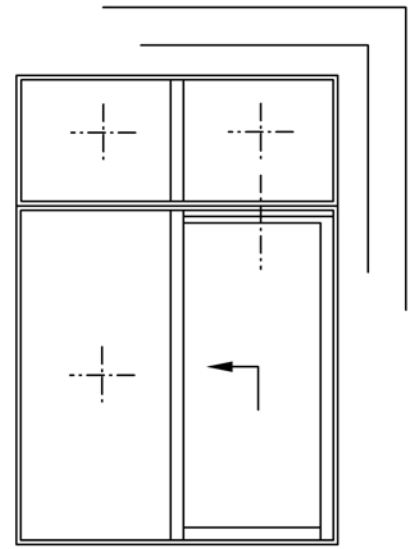
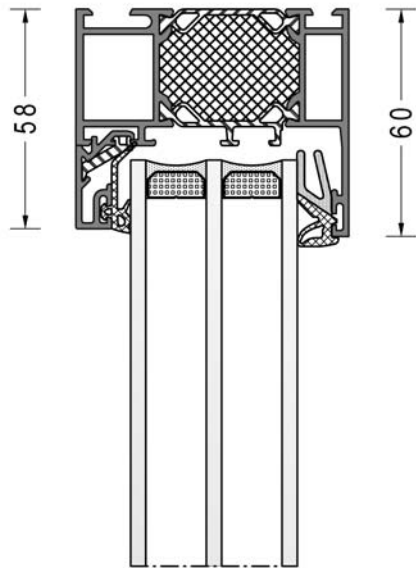
40-107



MS 1:1.33

Horizontalschnitt, statische Verstärkung
Mittelstoß - festes Oberlicht

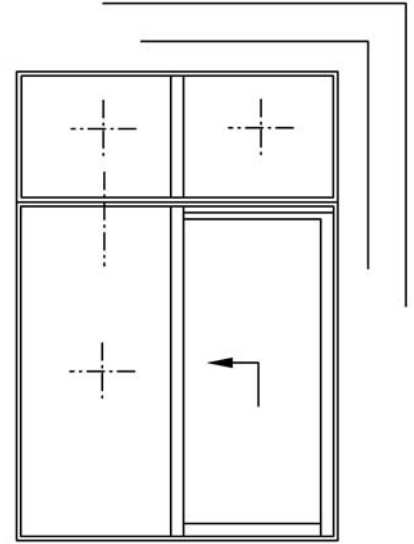
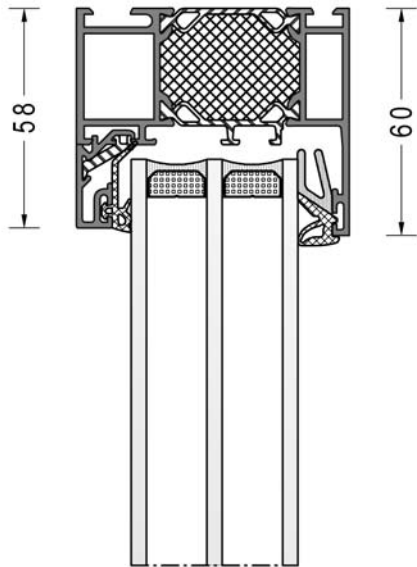
40-108



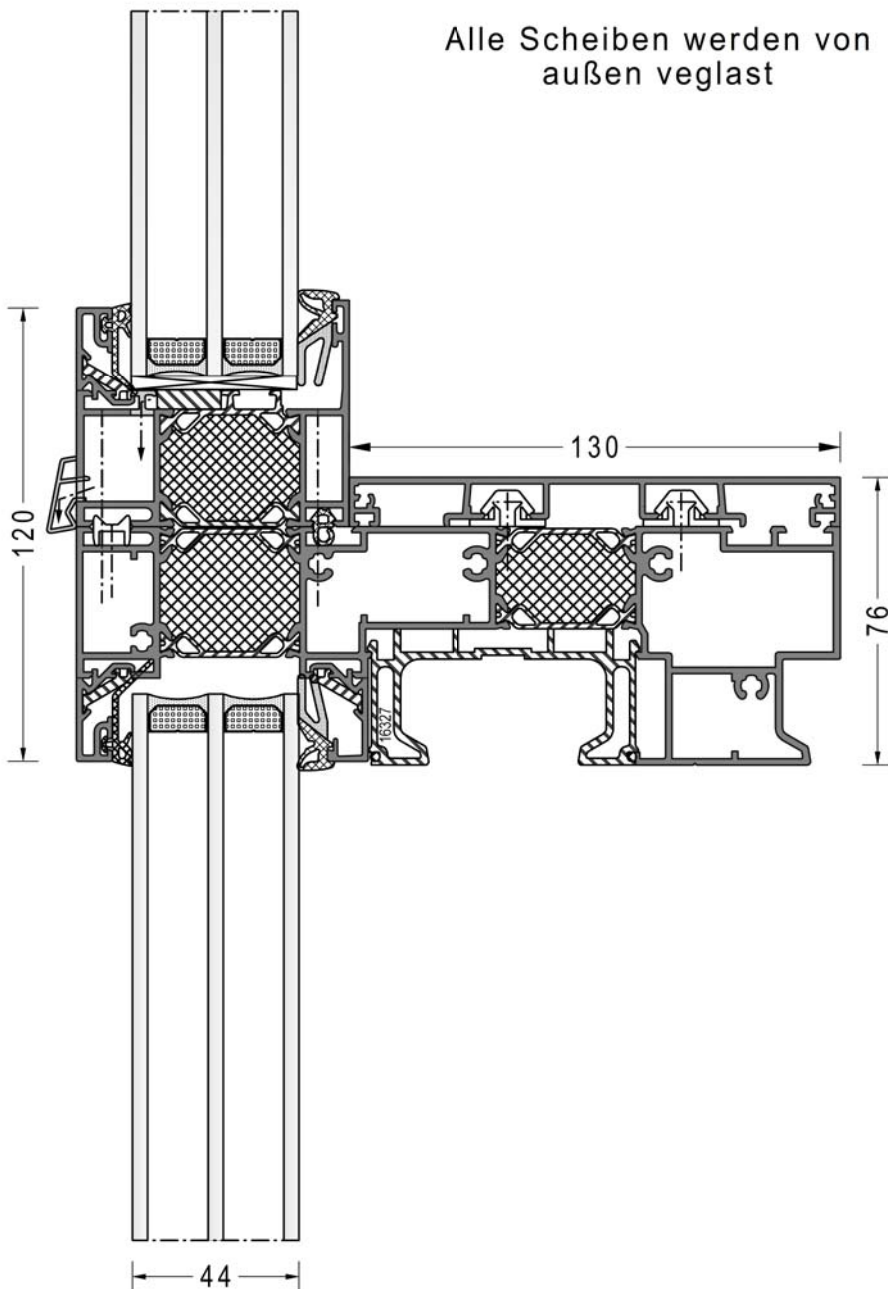
MS 1:2

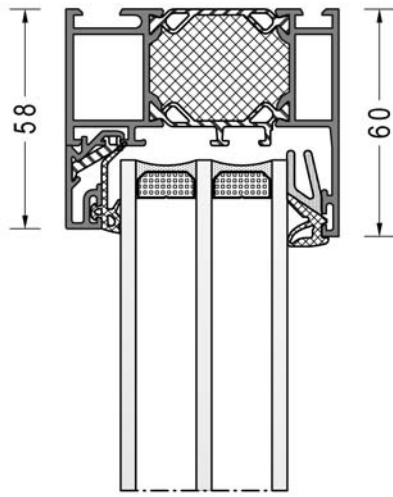
Vertikalschnitt, Kopplung mit festem
Oberlicht - Flügelseite

40-109

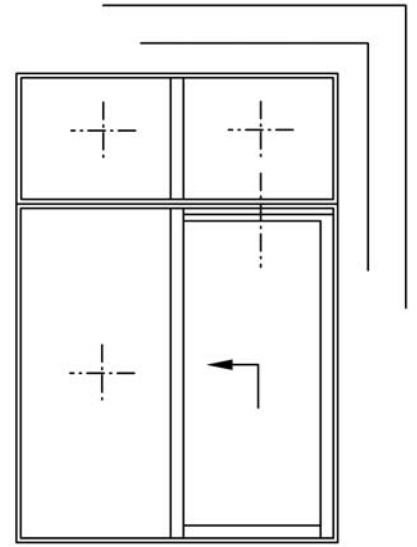
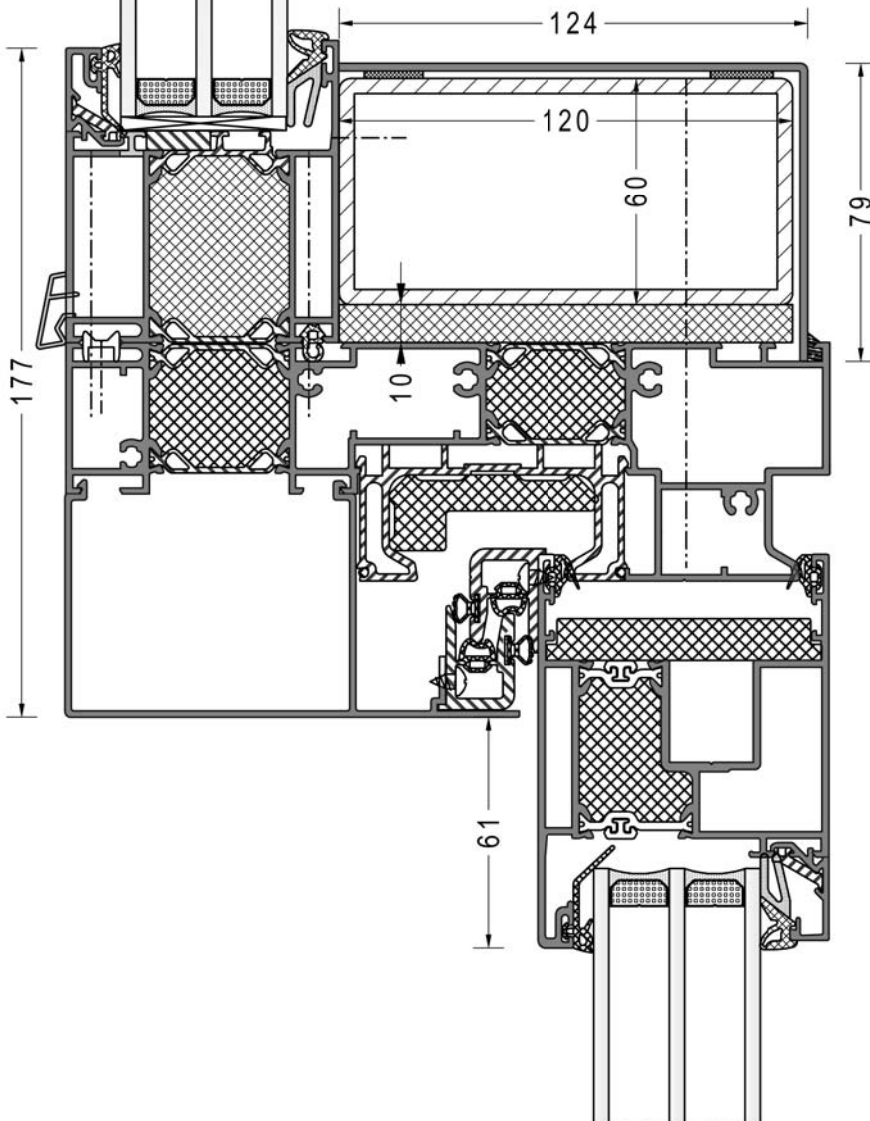


Alle Scheiben werden von
außen veglast





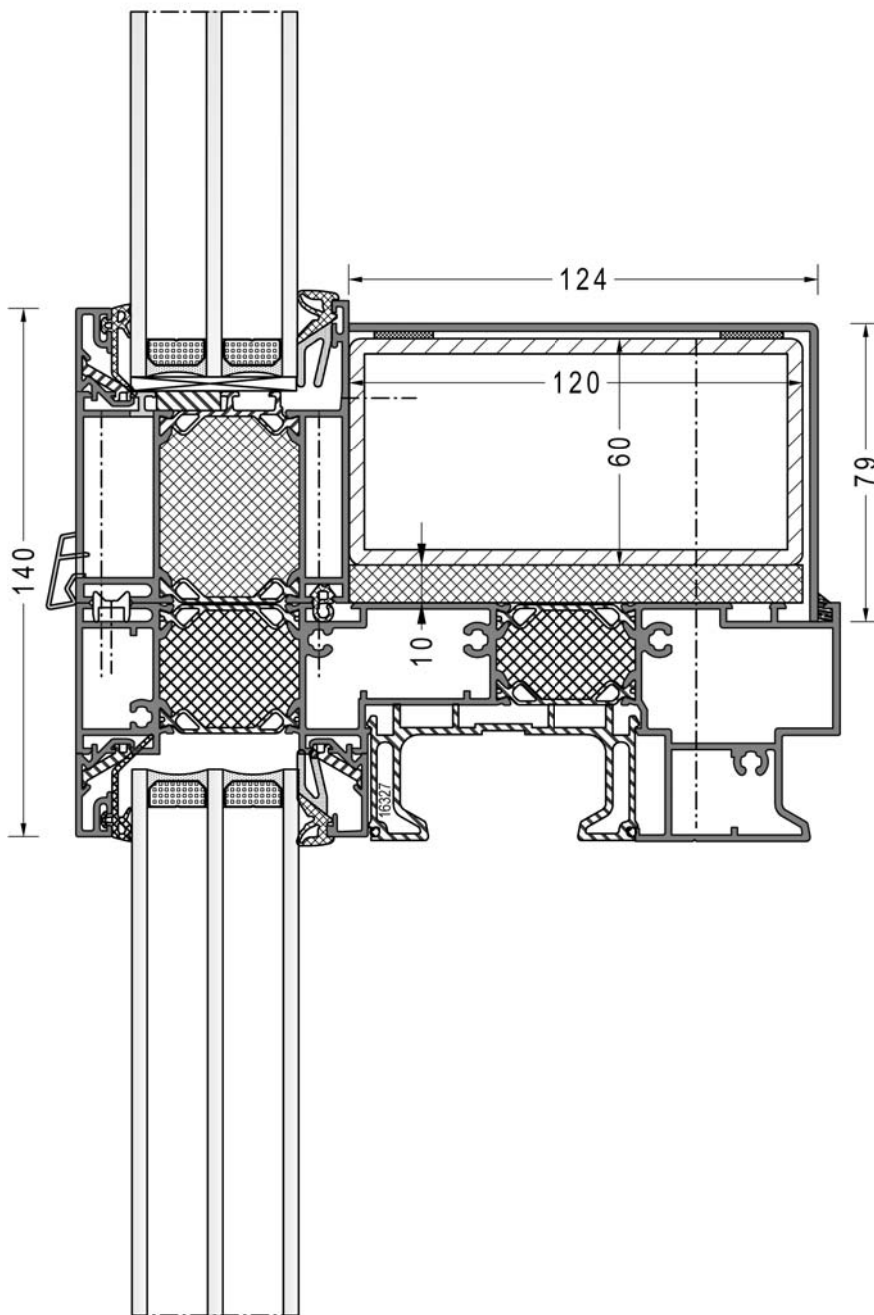
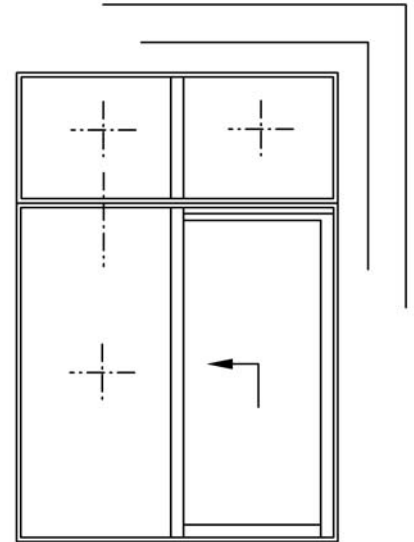
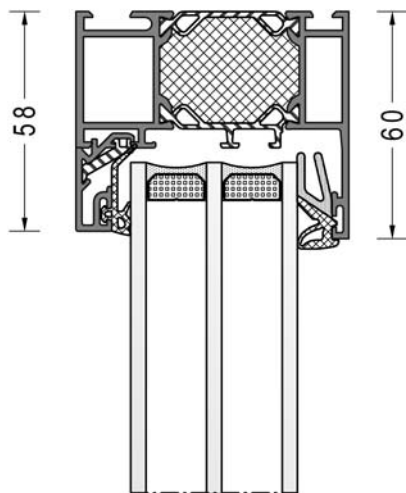
44

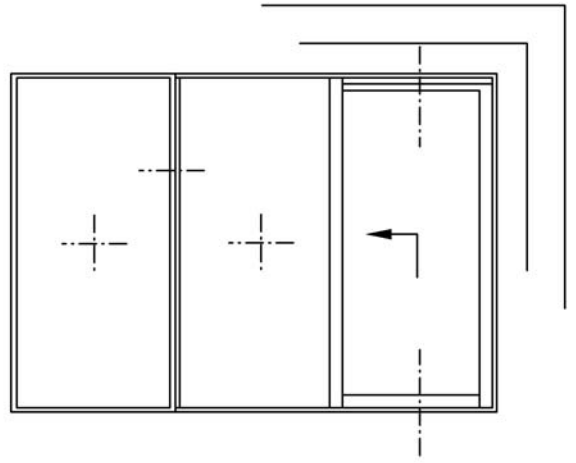


MS 1:2

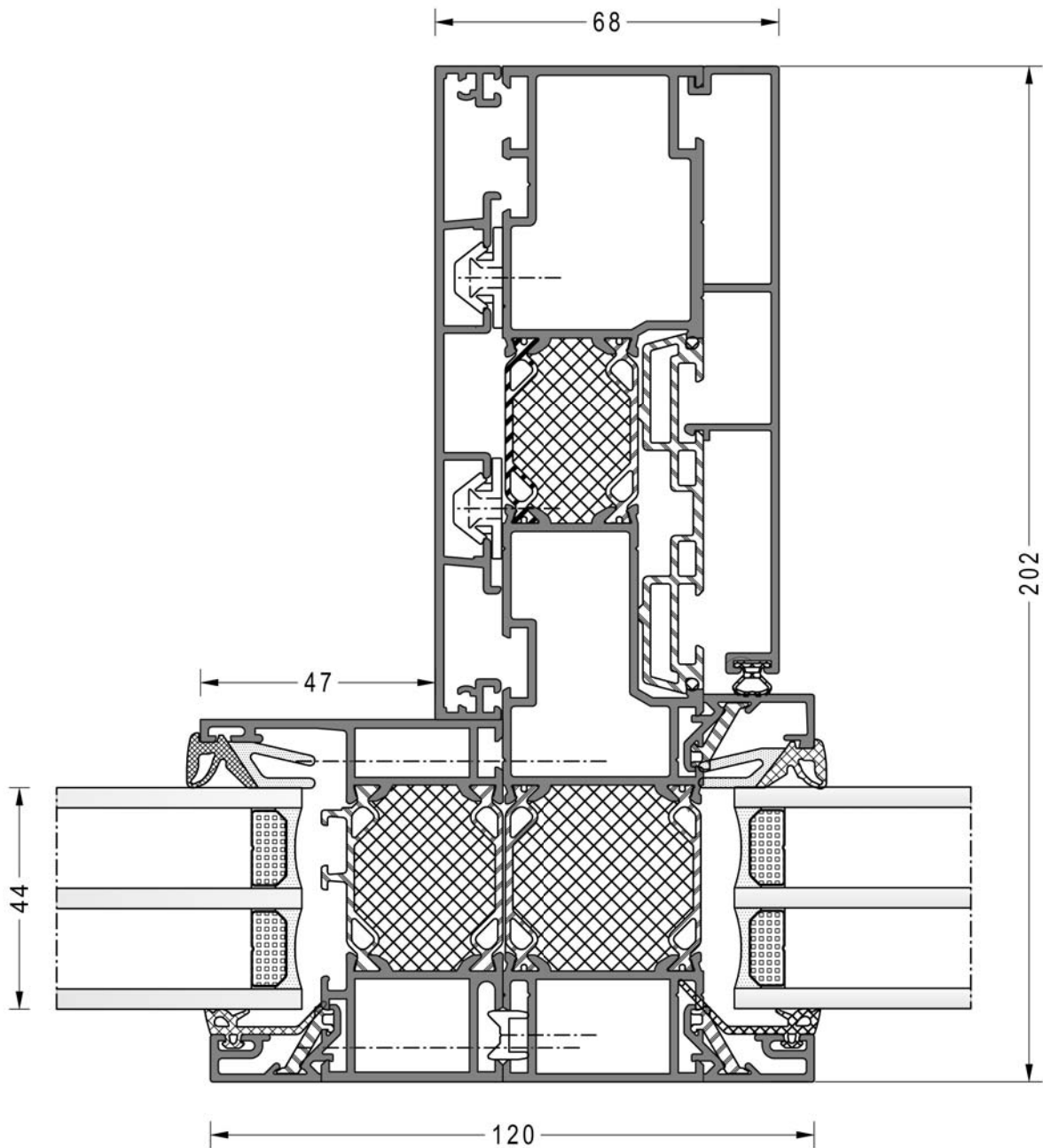
Vertikalschnitt, statische Verstärkung
mit festem Oberlicht - Flügelseite

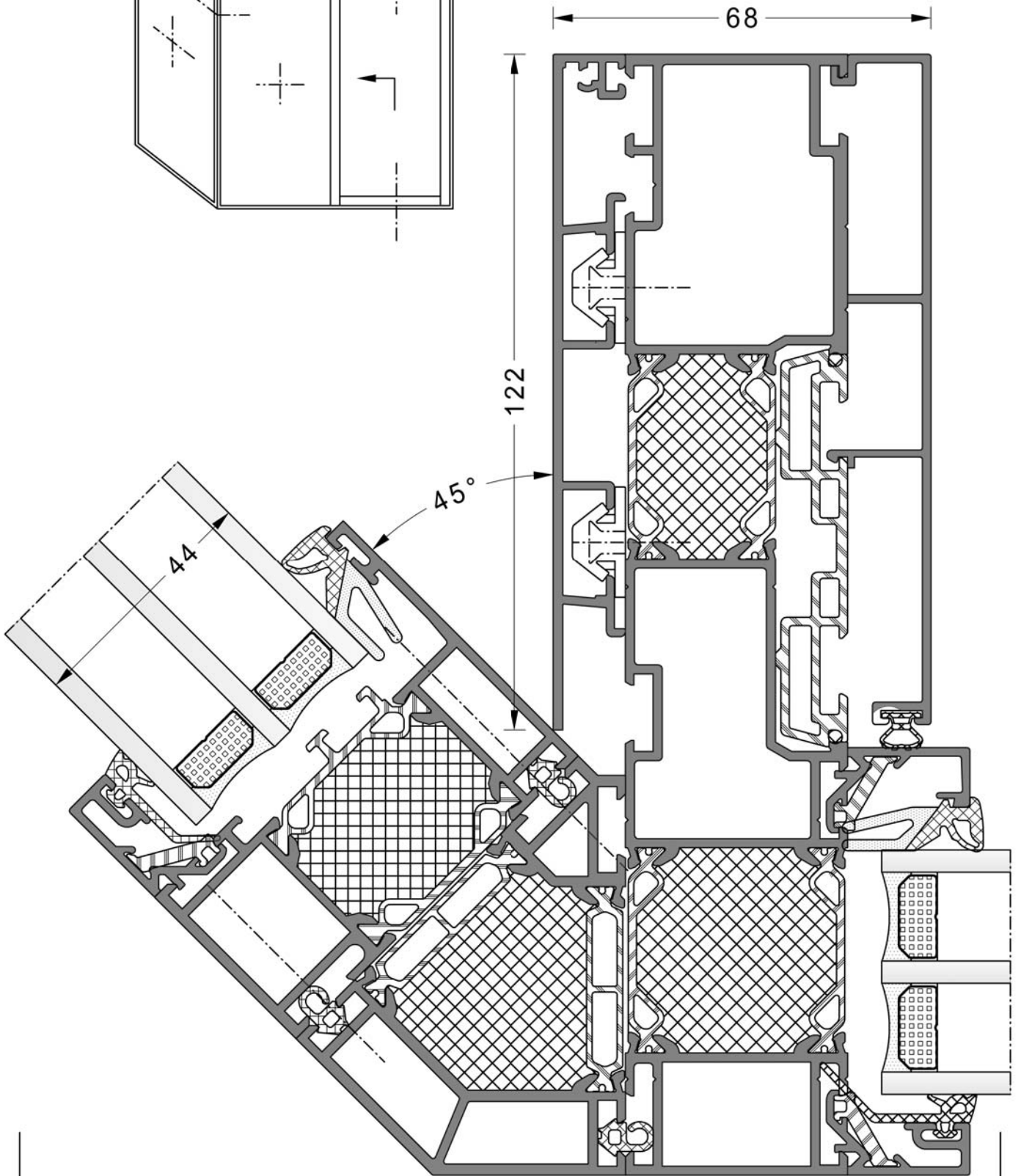
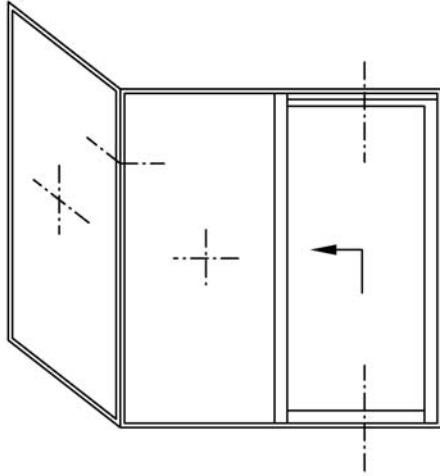
40-111





Alle Scheiben werden
von außen verglast

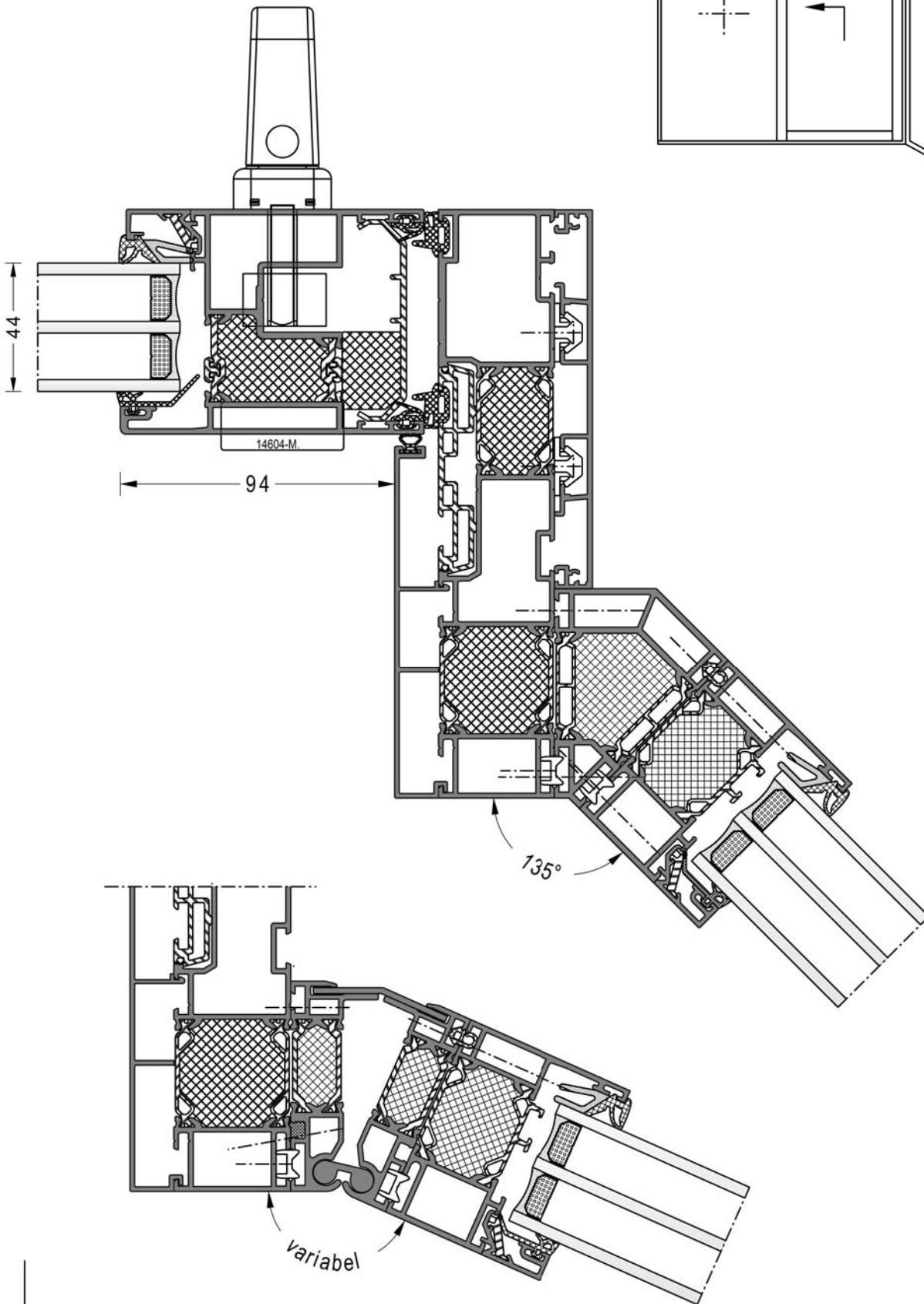
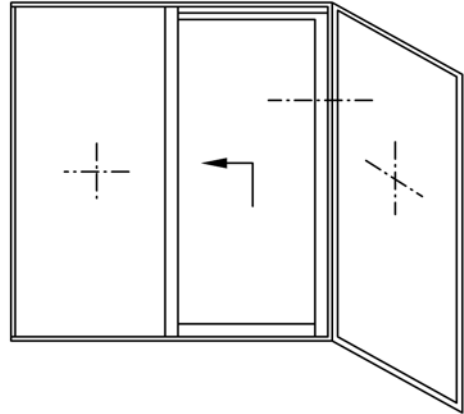




MS 1:1

Vertikalkopplung 135° - Innenecke
Festfeldseite

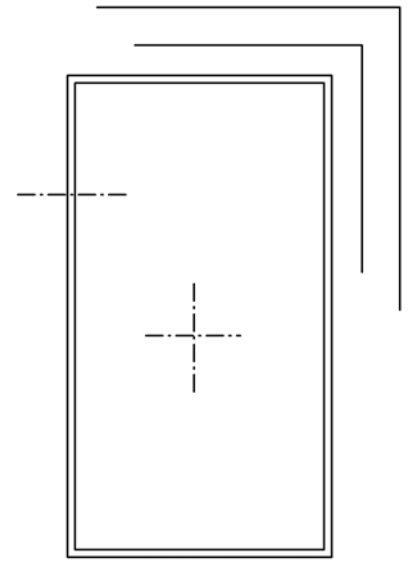
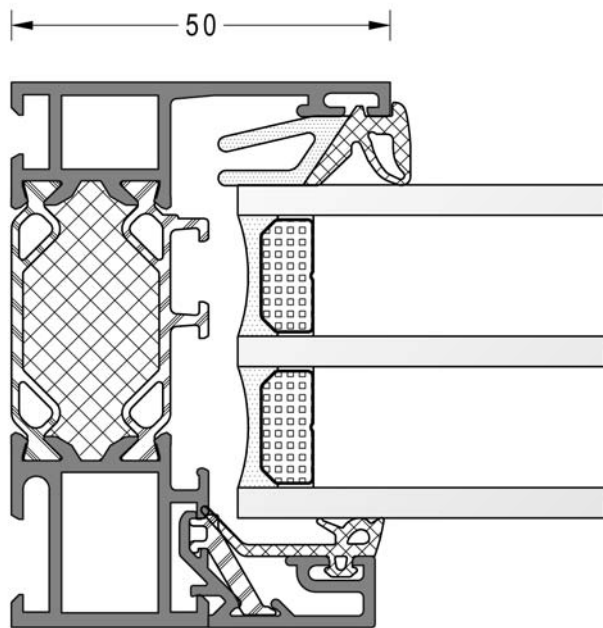
40-114



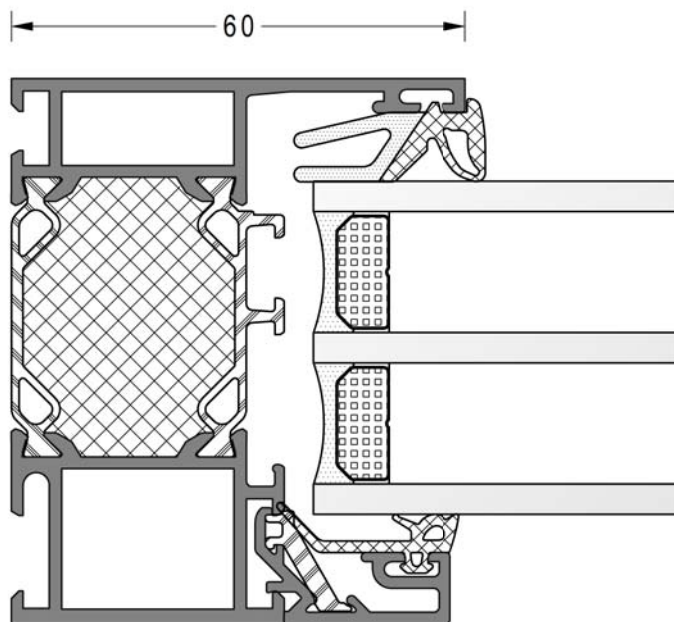
MS 1:2

Vertikale Kopplung 135° und variable
Kopplung - Flügelseite

40-115



Scheiben werden von außen verfglast

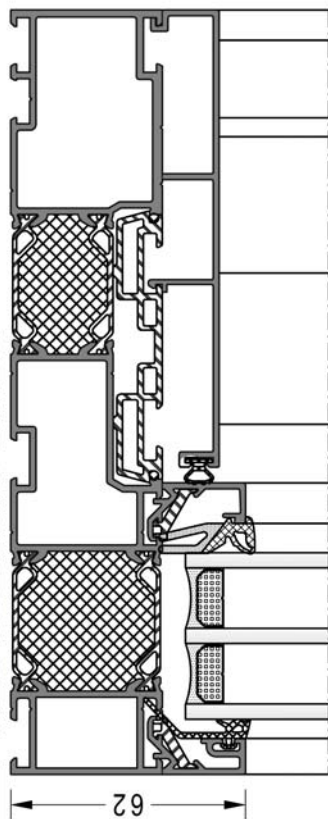


MS 1:1

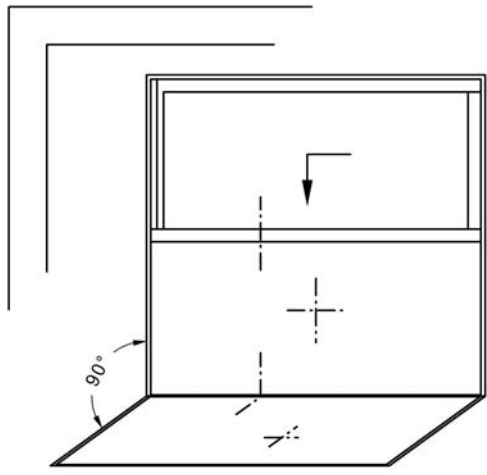
Festfeld seitlich

40-116

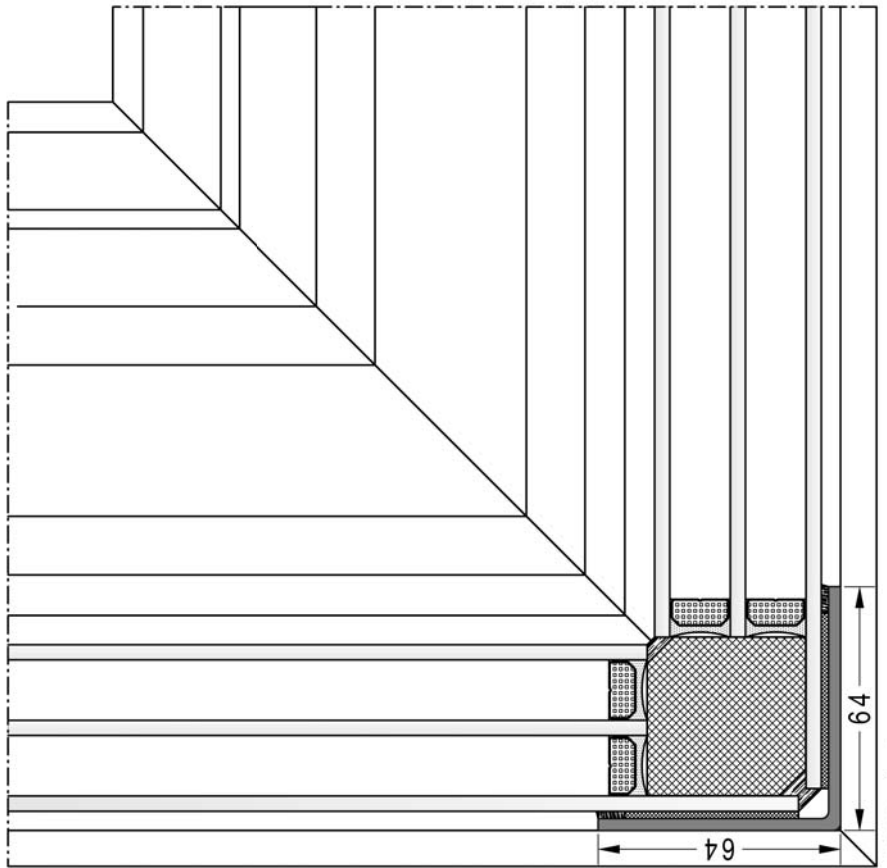
**STELZER
ALUTECHNIK GMBH**



62



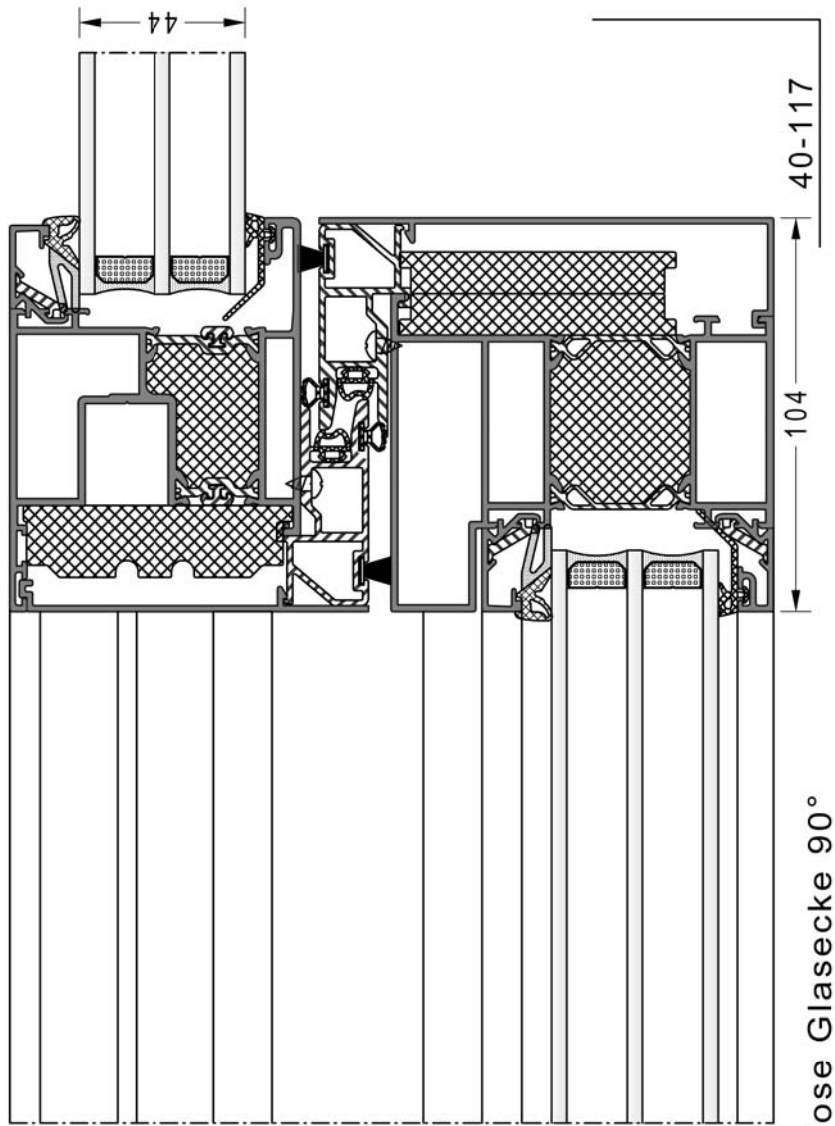
90°



64

MS 1:2

64

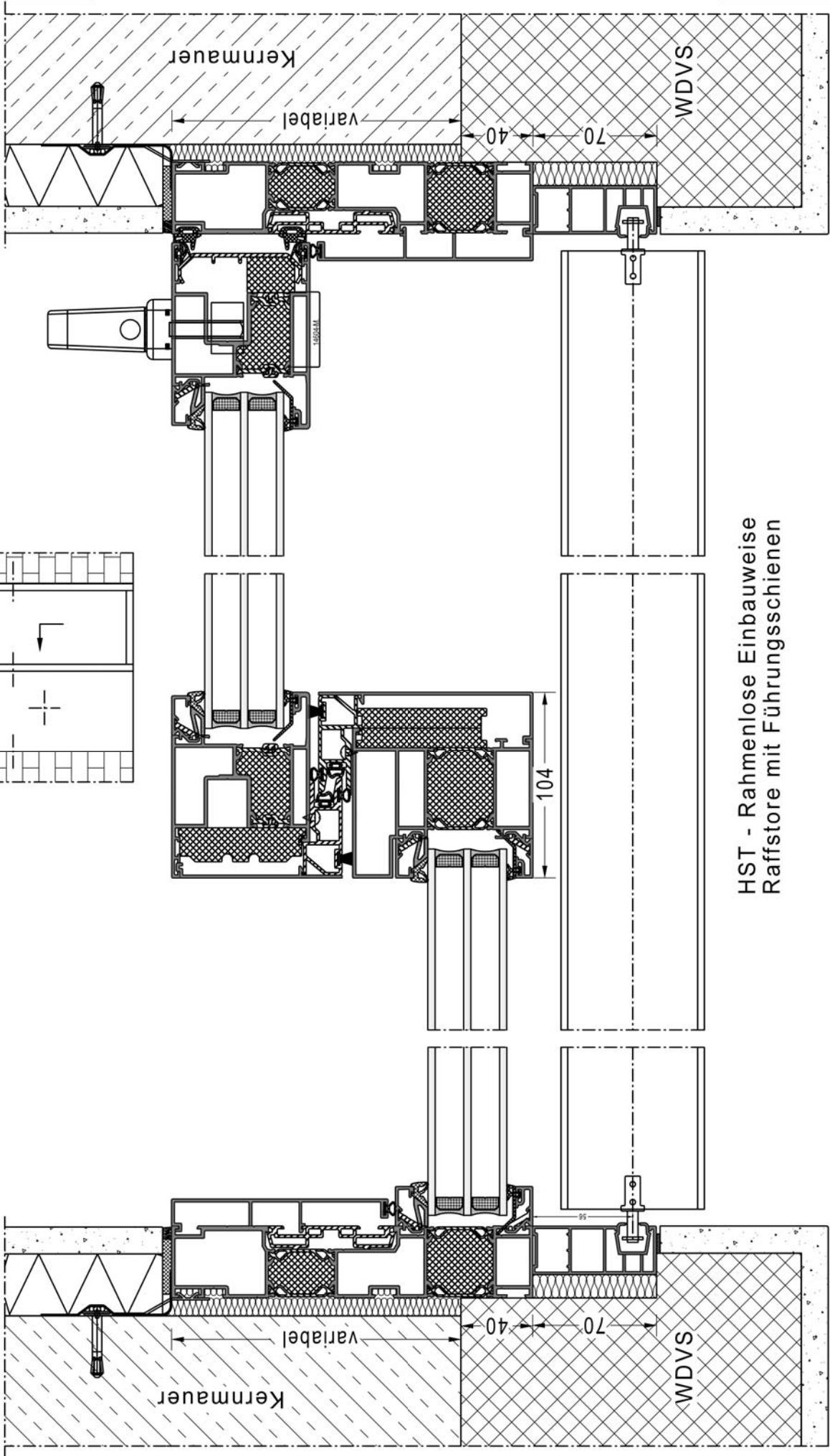
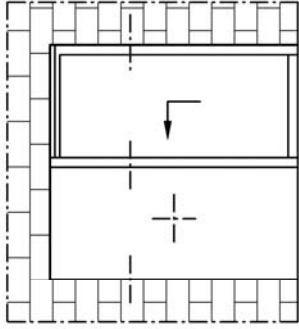


44

104

40-117

Rahmenlose Glasecke 90°

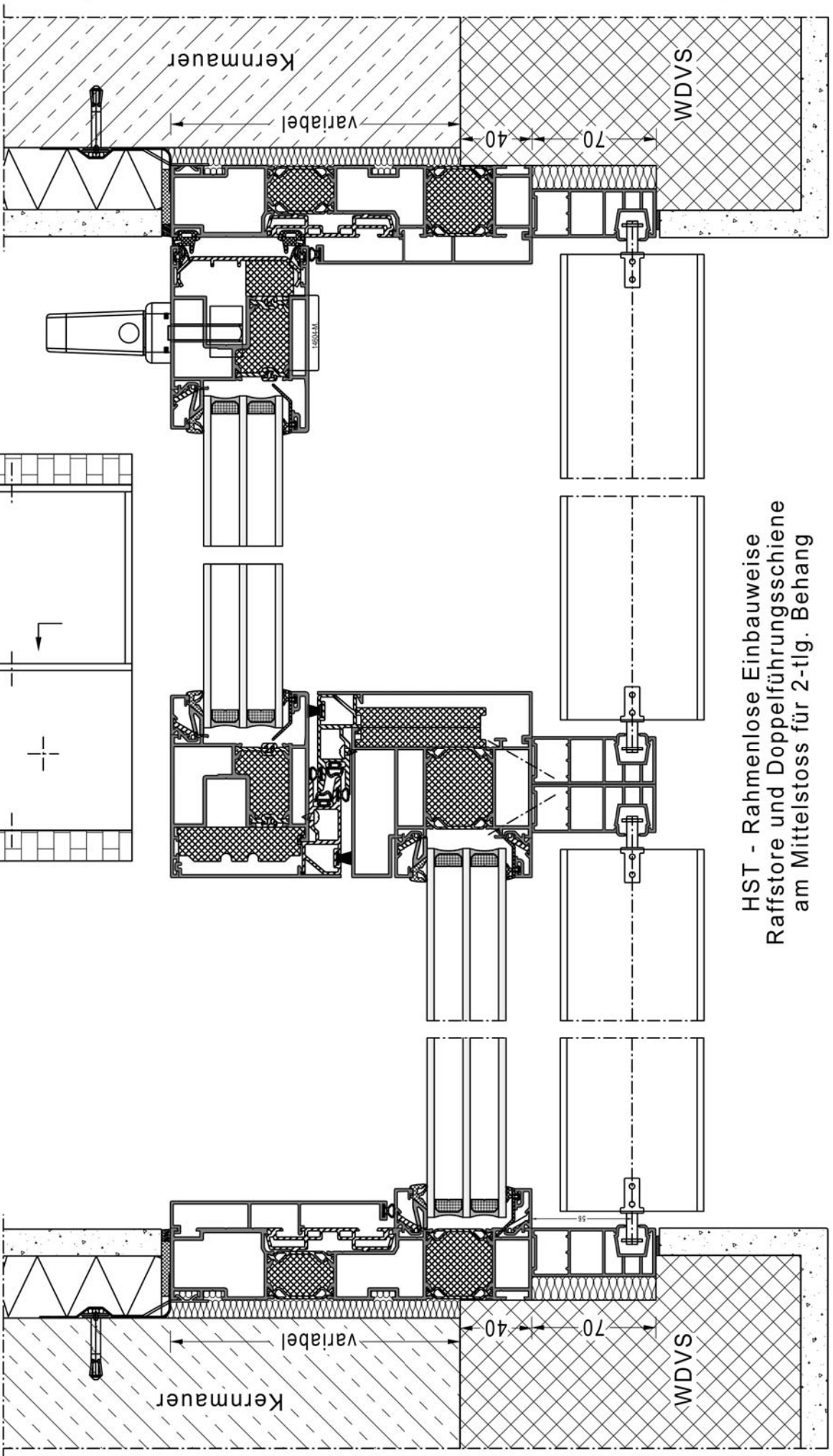
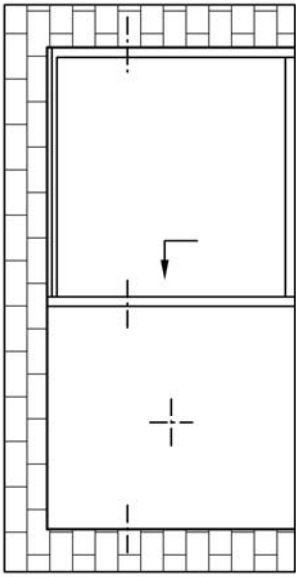


HST - Rahmenlose Einbauweise
Raffstore mit Führungsschienen

kein MS

Rahmen Festfeldseite - Mittelstoss - Rahmen Flügelseite

40-118

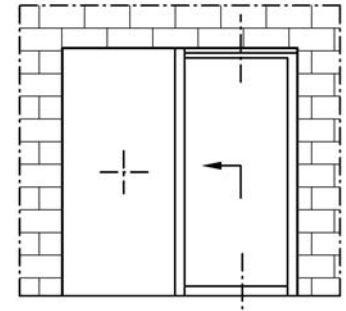


HST - Rahmenlose Einbauweise
Raffstore und Doppelführungsschiene
am Mittelstoss für 2-tlg. Behang

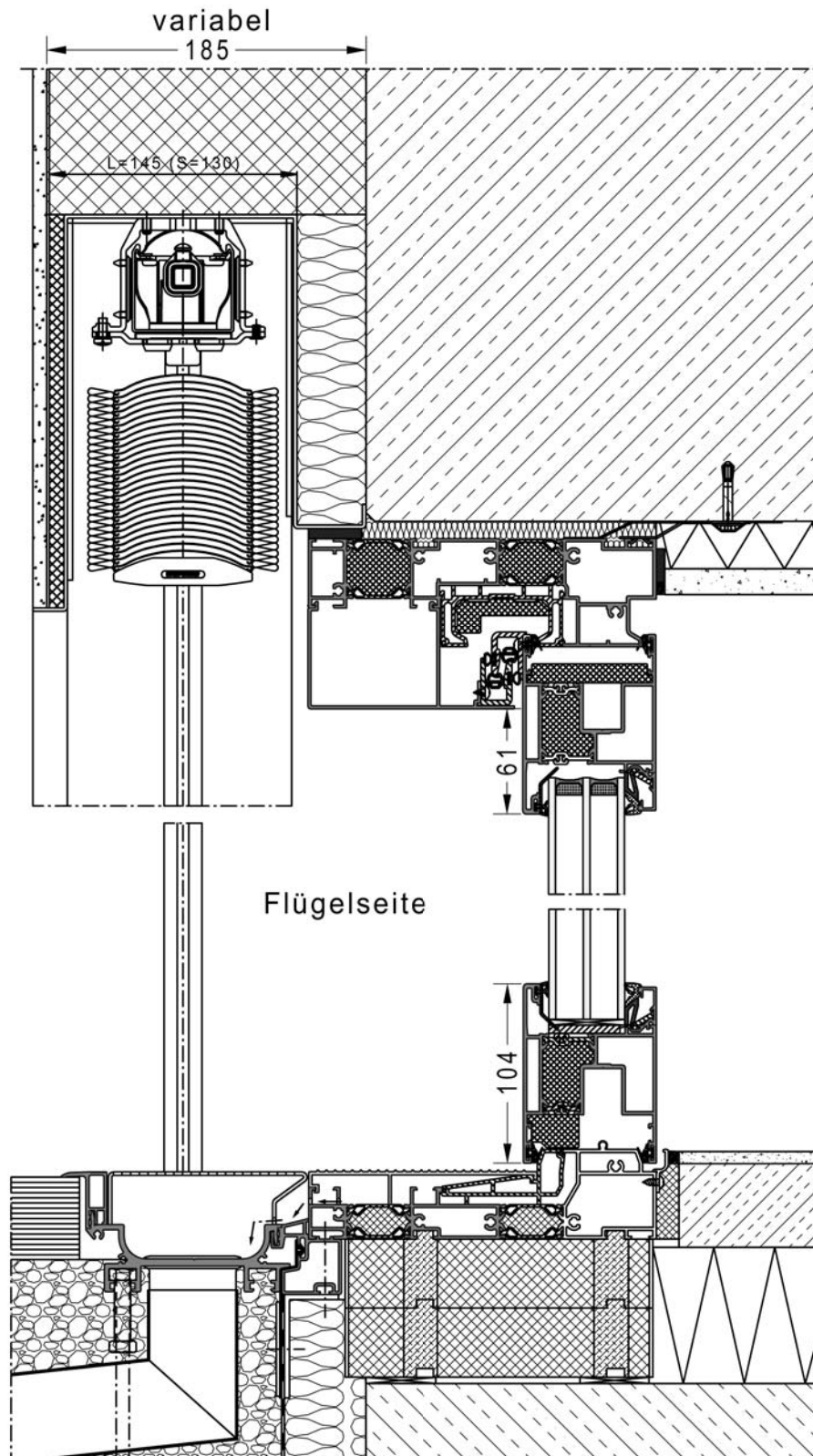
kein MS

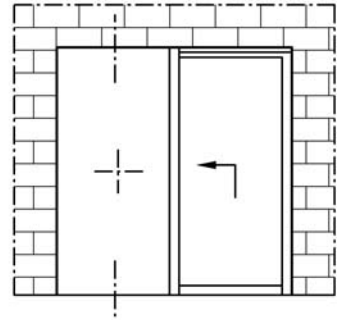
Rahmen Festfeldseite - Mittelstoss - Rahmen Flügelseite

40-119

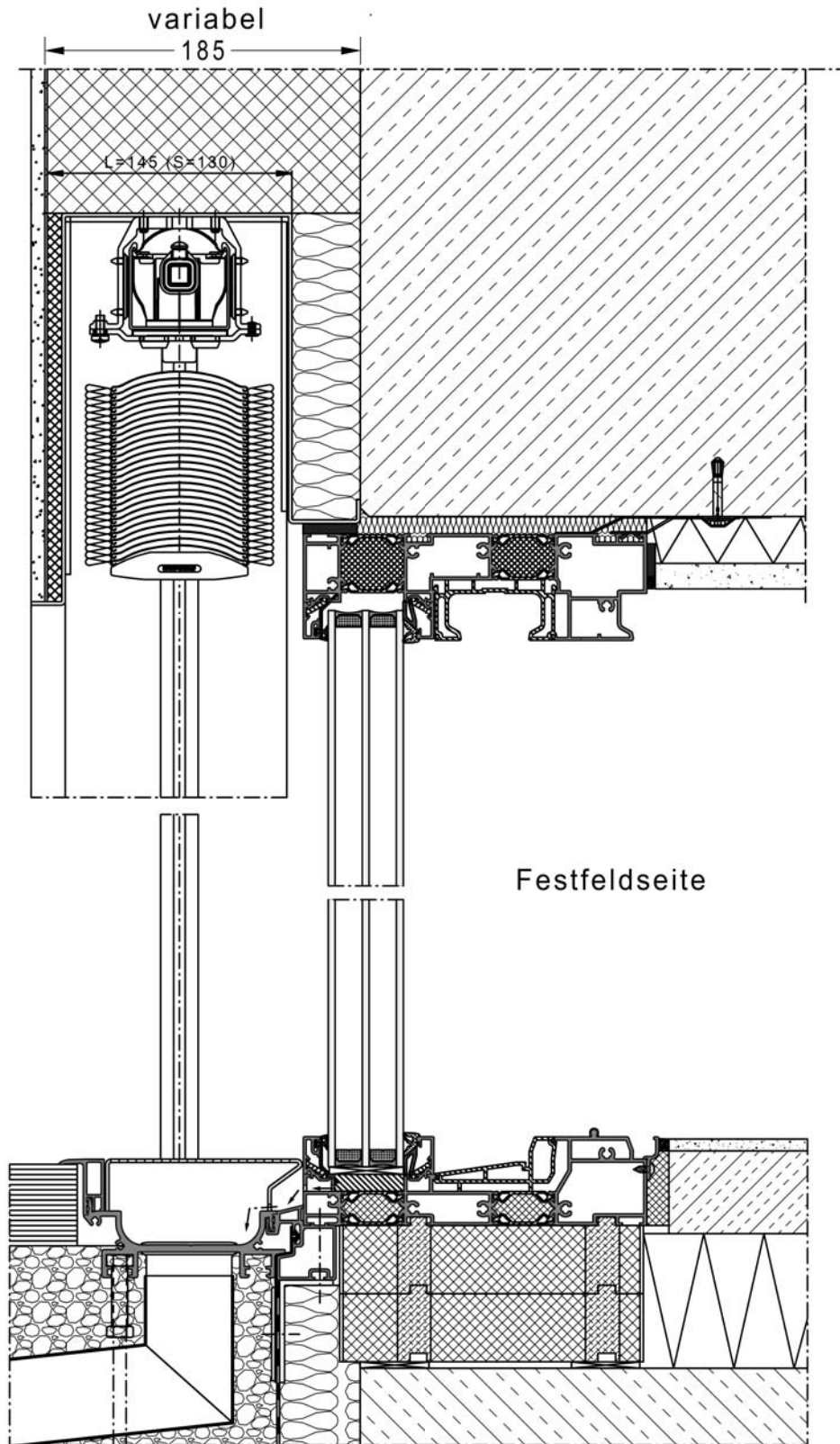


HST S 77 SL unten + oben
mit integriertem Jalousiensystem

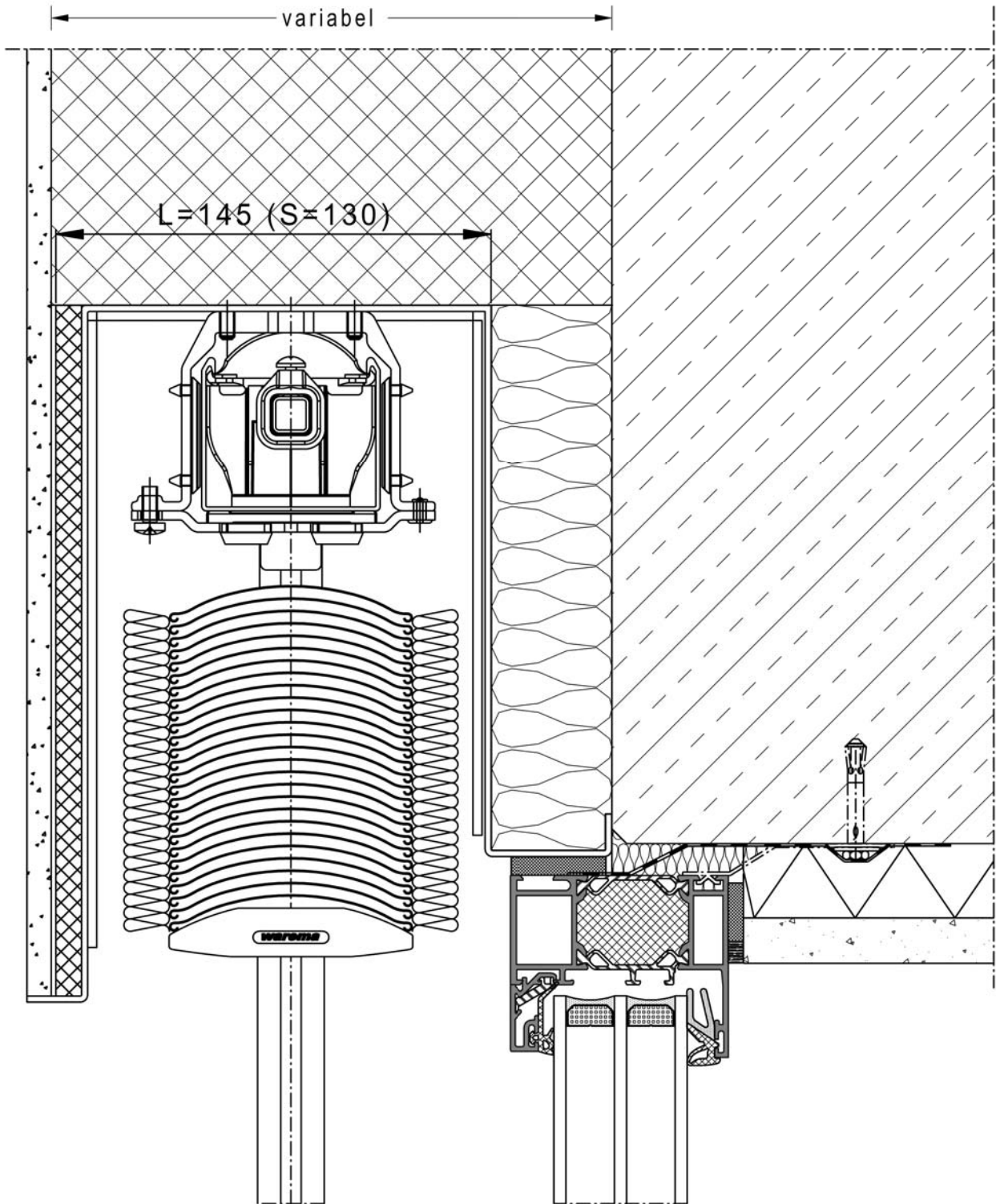
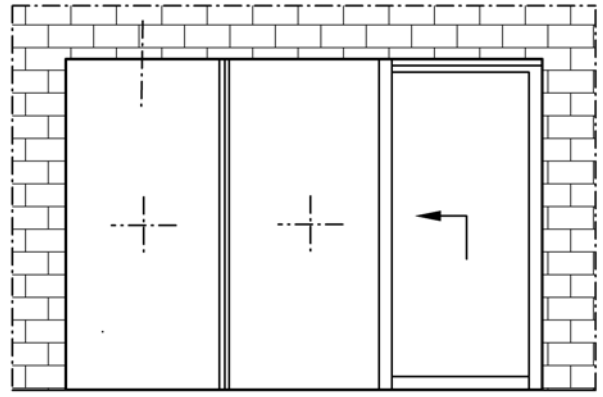




HST S 77 SL unten + oben
mit integriertem Jalousiensystem



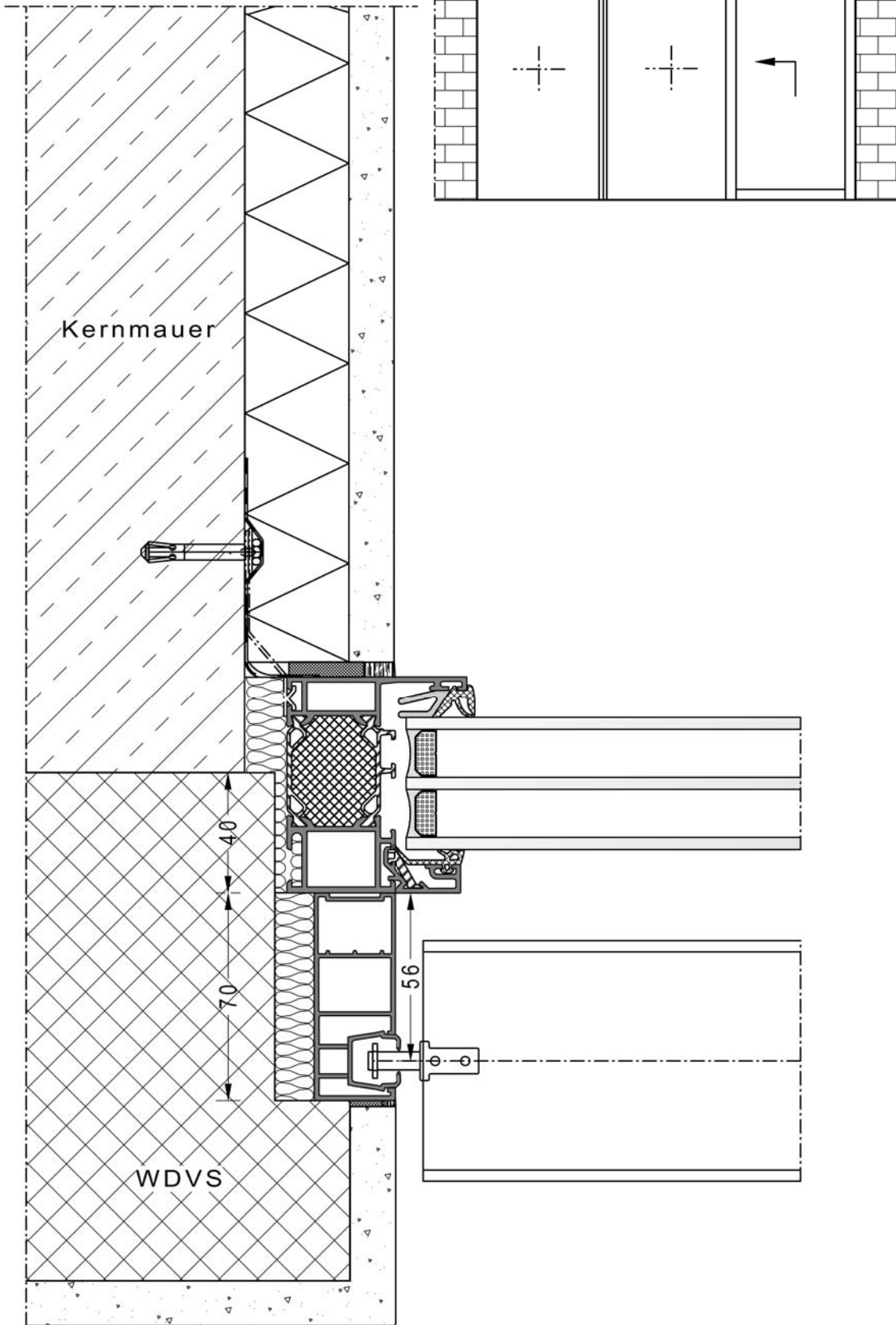
Festfeldseite



MS 1:2

Festfeld oben mit Jalousienkasten

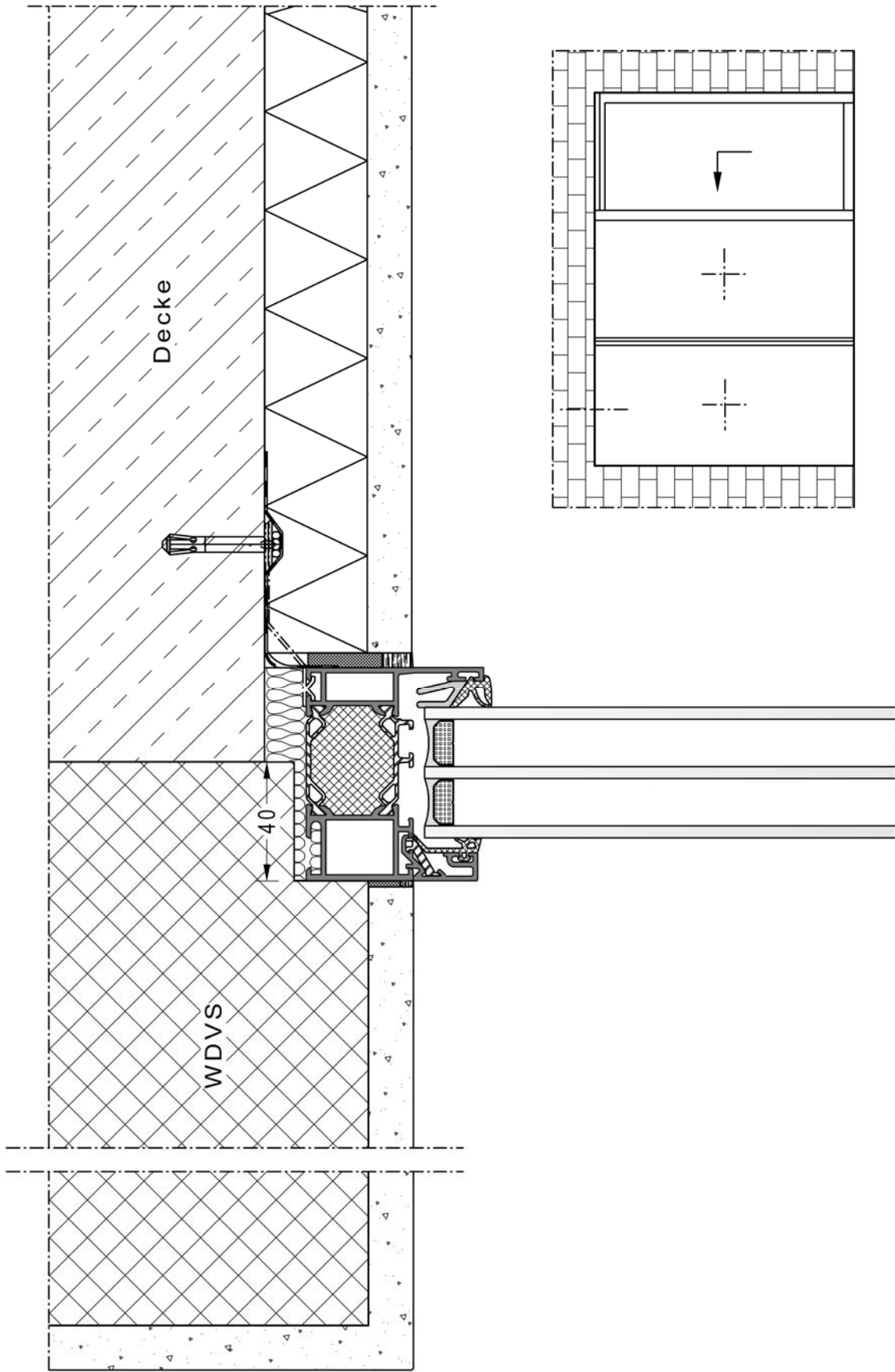
40-122



MS 1:2

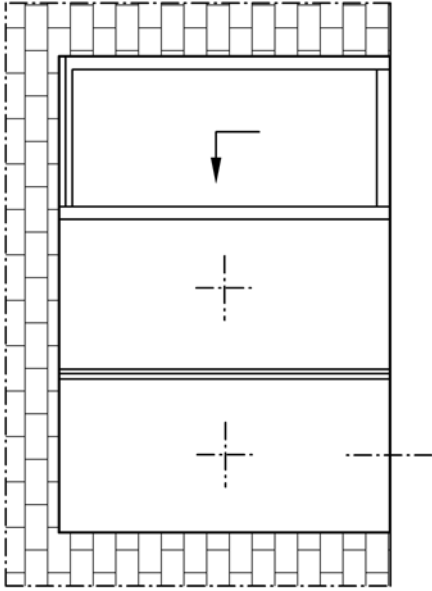
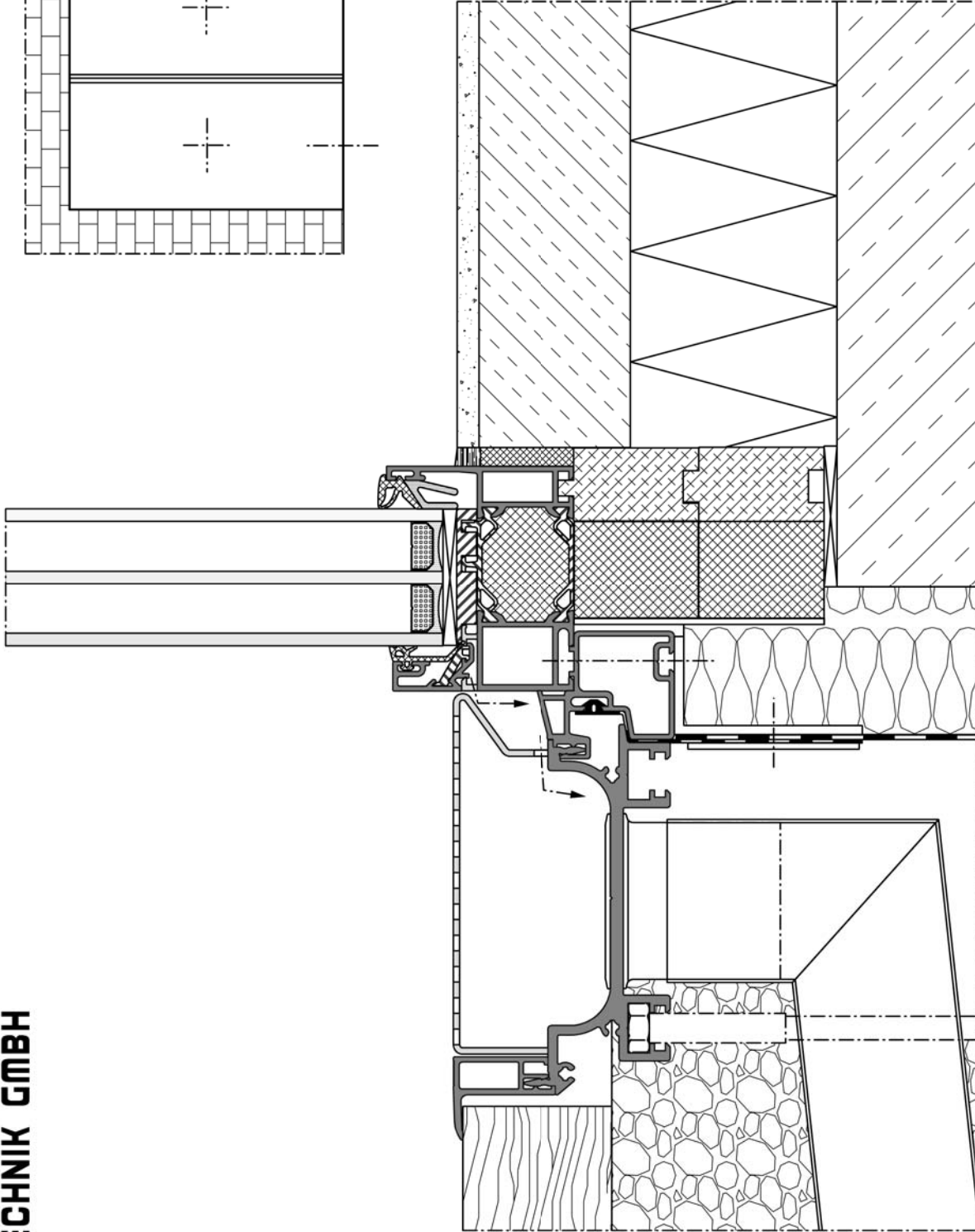
Seitenanschluss - Jalousieführung

40-123





**STELZER
ALUTECHNIK GMBH**



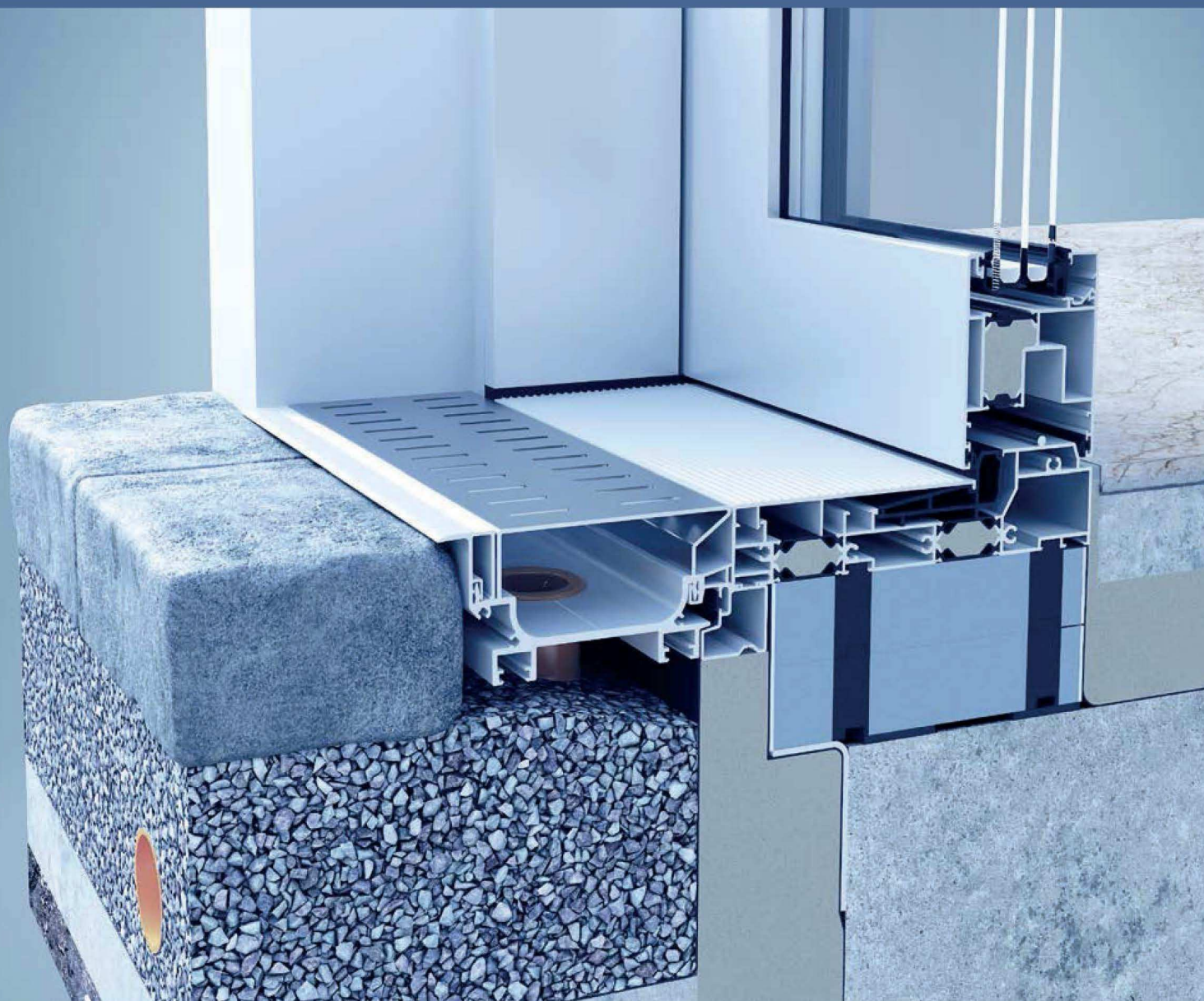
MS 1:2

Anschlussdetail Festfeld unten mit Drainagesystem DS

40-125

Drainagesystem heroyal DS kombiniert mit barrierefreier Bodenschwelle

Von der Sonderkonstruktion zur Standardlösung



STELZER ALUTECHNIK GMBH

Danzigerstr. 12

72501 Gammertingen

Telefon 07574-935323

Telefax 07574-935411

E-Mail: info@stelzer-alutechnik.de

www.stelzer-alutechnik.de

